

LED组件产品

 **佛山市国星光电股份有限公司**
FOSHAN NATIONSTAR OPTOELECTRONICS CO.,LTD.

地址:广东省佛山市禅城区华宝南路18号

模块系列:18318899590 (张经理)

UVC LED系列:13430247738 (黄经理)

LAMP LED系列:18316960976 (严经理)

电话:0757-83985604

传真:0757-82100221

网站:www.nationstar.com

邮箱:ModuleSales@nationstar.com



国星二维码

2023

 **时代国星 光芒有你**

Time NATIONSTAR, Shining With You

公司简介：



佛山市国星光电股份有限公司（简称“国星光电”）成立于1969年，注册资本6.2亿元，是广东省属国有独资重点企业广晟集团的控股上市公司（股票代码：002449），专业从事研发、生产、销售LED及LED应用产品，是国内第一家以LED为主业首发上市的企业，也是最早生产LED的企业之一。经过54年的改革发展，国星光电现已成为广晟集团电子信息板块的主力军、我国LED封装行业的龙头企业，在全球LED封装行业占据重要地位，显示器件市场规模名列国内前茅，白光器件市场规模位居高端应用领域国内前列，组件产品为国际知名家电企业的核心战略供货商。

作为国家高新技术企业和国家火炬计划重点高新技术企业，近年来国星光电深入学习贯彻习近平总书记关于科技创新的重要论述，认真落实广东省委、省政府关于实现科技自立自强的决策部署，按照广晟集团科技创新工作要求，大力实施创新驱动发展战略，形成了电子信息领域相对完备的科技创新体系，搭建了博士后科研工作站、半导体照明材料及器件国家地方联合工程实验室等多个国家级科研平台，承担了国家“863”计划项目、国家火炬计划项目等国家级科研项目20多项，省部级项目80多项，特别是聚焦LED元器件、Mini显示、LED外延及芯片、非视觉光源等产品的研制、生产，狠抓关键核心技术攻坚，着力破解半导体领域“卡脖子”难题，在LED超高清显示、新型光电子及应用、第三代功率半导体等领域占据技术主导地位，一批高科技产品在新中国成立70周年阅兵、博鳌亚洲论坛、奥运会、北京大兴国际机场等重要场所得到成功应用。截至目前，国星光电已申请专利破千项，已授权专利达700项，荣获2019年国家科技进步奖一等奖，实现了省属企业国家科技进步一等奖的重大突破，并荣获2020年度广东省科技进步奖一等奖。

接下来，国星光电将持续以服务国家战略、支撑国家建设、引领行业发展为己任，做强做优做大LED封装主业，做专做精做深智能显示、智能穿戴、智控模块等新兴产业，努力成为世界级LED封装技术创新领导者，为广晟集团奋进世界500强发挥重要作用，为粤港澳大湾区培育世界级电子信息产业集群作出新的更大贡献。

发展历程：

产业链融合的高科技上市公司



新世纪的民营自主创新型企业



改革开放时代的代工型企业



计划经济时代的国营工厂



2022

公司入选国务院国有企业改革领导小组办公室的“科改示范企业”名单。

2021

公司南庄吉利产业园项目一期封顶,助力打造大湾区世界级电子信息产业集群。

2019

公司荣获国家科技进步一等奖,科研实力备受肯定。

2014

广东省属大型国有骨干企业广晟集团入资,国星光电成为混合所有制模式的实践者。

2010

公司首次发行股票并在深圳证交所上市。

2002

公司完成改制,成为民营企业。

2000

公司设立研发中心,开始了自主创新的道路。

1995

国星光电作为全国最大光电器件生产与出口加工企业荣列“1949-1995中华之最”之林。

1981

公司开始与日本三洋公司合作生产LED产品。

1976

LED投产,公司是国内最早生产LED的企业之一。

1969

公司成立,是一家小型的国营工厂。

生产基地：



①
②
③
④

① 佛山禅城基地：
国星光电总部

占地面积:60,050.23平方米
建筑面积:140,552.38平方米

② 佛山禅城基地：
南庄吉利产业园项目

占地面积:54,141.06平方米
建筑面积:191,308平方米

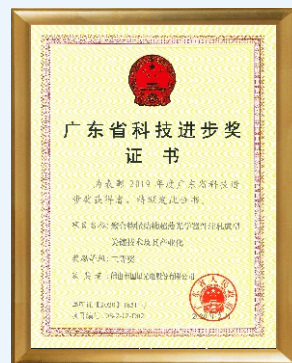
③ 佛山南海基地：
国星半导体

占地面积:31,819.30平方米
建筑面积:63,816.54平方米

④ 广州科学城基地：
风华芯电

占地面积:29,809平方米
建筑面积:38,959.42平方米

企业荣誉：



- 国家科技进步一等奖
- 国家科技进步二等奖
- 国家高新技术企业
- 广东省科技进步一等奖
- 广东省科技进步二等奖
- 广东省技术发明一等奖(半导体)
- 广东省名优高新技术产品
- 中国专利奖
- 国家知识产权示范企业
- 国家知识产权优势企业
- 广东专利奖

目录：

01 模块系列

数码管	06
显示控制模组	06
彩色模组	06
语音模组	07
紫外模组	08
氛围灯	09
模块应用场景	10

02 LAMP LED系列

普通发光管	11
红外发射管	12
光敏接收管	13

03 背光系列

家电、车载背光LED	14
新式背光	15
Mini LED背光应用场景	16
侧入式背光	17
直下式背光	18

模块系列

数码管

产品特点:

- 电流驱动发光,能与CMOS、TTL电路兼容,体积小,重量轻,高频特性好,亮度高,寿命长
- 尺寸、形状可根据需求定制
- 应用范围:数字仪器仪表,数控装置,计算机的数显器件等



显示控制模组

产品特点:

- 集成度高,缩减客户开发周期和成本
- 外形尺寸和结构可根据需求设计定制
- 适用于各类家电、电子产品的显示和控制部分



彩色模组

产品特点:

- 图案颜色多彩,显示内容丰富,逼真,可具有3D效果,色彩一致性好
- 抗静电能力强,寿命长
- 尺寸、形状可根据需求定制
- 适用于仪器仪表指示灯、艺术照明、空调、冰洗等产品的装饰和功能指示



产品参数:

参数名称	符号	颜色	额定值	单位
正向电流	I_F	多色	20	mA/segment
反向击穿电压	V_Z	多色	5	V/segment
反向漏电流	I_R	多色	≤ 10	μA
峰值电流	I_{FP}	多色	100	mA/segment
耗散功率	P_M	多色	72	mW/segment
工作温度	T_{OPE}	多彩	-30~+85	$^{\circ}C$
贮存温度	T_{STG}		-40~+100	$^{\circ}C$
温度系数	I/C		0.28	mA/ $^{\circ}C$

模块系列

语音模组

产品特点:

- 产品体积小、功耗低、投入小、安装灵活,适用于智能家电、机械人及消费电子等领域
- 智能区分语音命令和聊天中包含的命令词,聊天中的命令词不会触发语音控制
- 支持客户定制需求



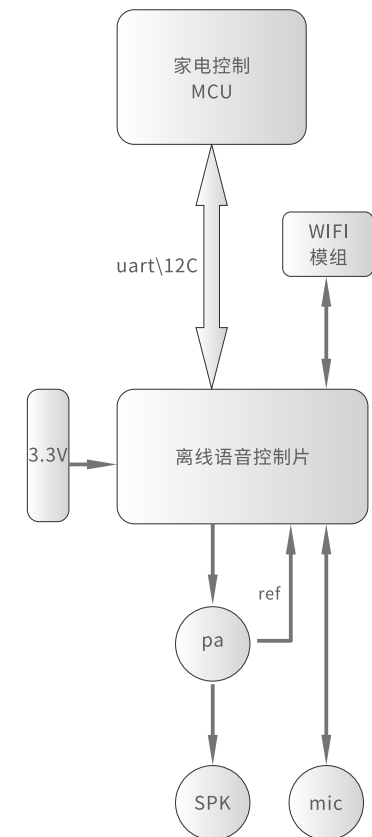
极限参数:

参数名称	符号	数值
正向电流	I_F	100~750 (mA)
工作电压	I_{FP}	10.8~13.2 (V)
工作温度	T_{OPR}	(-20~70) $^{\circ}C$
储存温度	T_{STG}	(-25~85) $^{\circ}C$

产品功能:

产品型号	模式	云端播放音乐、聊天等功能	公众号、APP	连接云端	识别率 (90°, 距离3m)
常规语音模块	有离线两种模式,在线模式可以通过无线网络自动更新数据	支持	支持	支持	90%
高性价比语音模块	只有离线模式,更新内部程序需重新烧录程序更新	不支持	不支持	不支持	90%

工作原理图:

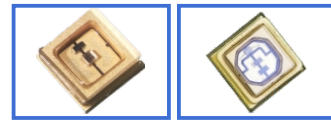
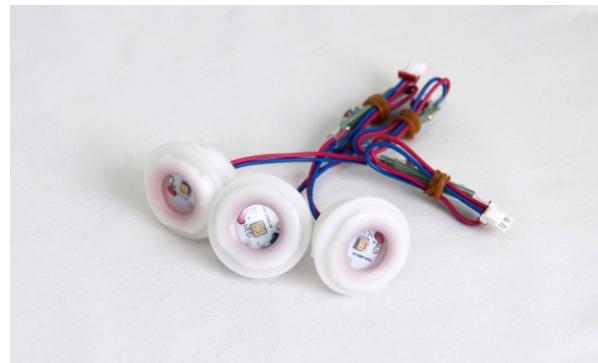


模块系列

紫外模组(UV 模组)

产品特点:

- 防水紫外灯模组,具有结构紧凑、寿命长、驱动电压低、安全可靠、密封防潮性好、环保等特征
- 通用性强,可灵活配套于空调、空气净化器、加湿器等家电产品上
- 可接受客户定制



UV LED

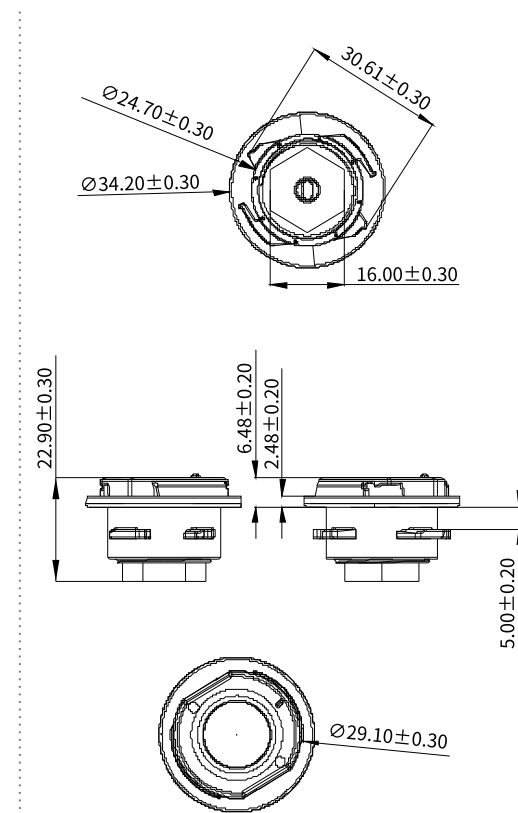
极限参数:

参数名称	符号	数值
正向电流	I_F	40mA,100mA
正向脉冲电流*2	I_{FP}	60mA,100mA
结温	T_j	80°C
工作温度	T_{OPR}	(-40~+60)°C
储存温度	T_{STG}	(-40~+100)°C

产品参数/ $T_a=25^{\circ}\text{C}$:

产品型号	峰值波长(nm) Typ.	I_F (mA) TEST	光功率(mW) Typ.	V_F (V) Typ.
FS-GRUV(3mW)	275	20	2.3	6.2
FS-GRUV	280	60	10	6.2

外形尺寸/单位(mm):



模块系列

氛围灯

产品特点:

- 可选颜色范围广泛;色彩一致性好
- 高可靠性,防水抗UV;具有耐腐蚀性
- 尺寸、形状可根据需求定制
- 适用于仪器仪表指示灯、艺术照明、空调、冰洗等产品的装饰和功能指示



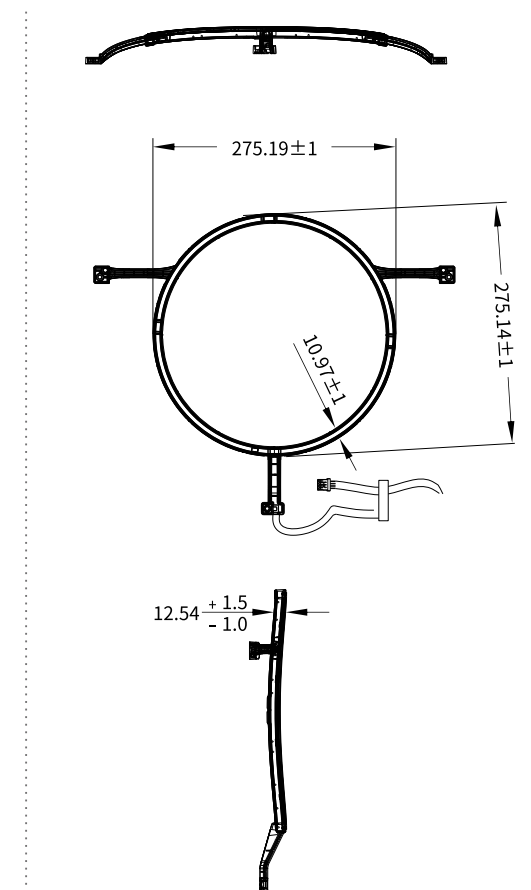
极限参数:

参数		最小值	最大值	单位
正向电流 I_F	红、绿、蓝	-	20×30	mA
正向脉冲电流 I_{FP}^{*1}	红、绿、蓝	-	50×30	mA
功耗PD	红色	-	15	W
	绿色	-	12.84	W
	蓝色	-	11.76	W
工作温度 T_{OPR}		-20	80	°C
储存温度 T_{STG}		-30	85	°C

产品参数:

参数名称	颜色	符号	条件	单位	典型值
正向电压	红、绿、蓝	V_F	$I_F=210\text{mA}$	V	12
亮度	红	L_v	$V_F=12\text{V}$	cd/m^2	700
	绿	L_v	$V_F=12\text{V}$	cd/m^2	1000
	蓝	L_v	$V_F=12\text{V}$	cd/m^2	500
反向电流	红、绿、蓝	I_R	$V_R=5\text{V}$	μA	< 10

外形尺寸/单位(mm):



模块应用场景

智能空调:



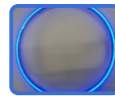
语音模组



显示模组



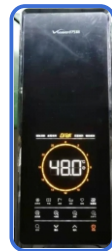
氛围灯



热水器:



触摸显示面板



洗衣机:



按键显示模组



柔性灯条



冰箱:



触控按键显示



空气净化器:



紫外杀菌模组



LAMP LED系列

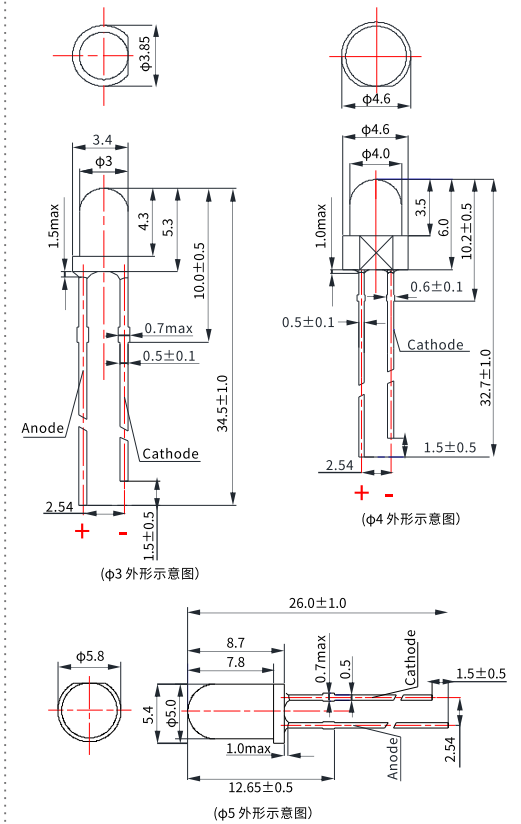
普通发光管

产品特点:

- 可选颜色种类: 绿、红、黄、橙、蓝、白
- 有 $\phi 3$ 、 $\phi 4$ 、 $\phi 5$ 、圆头、平头、方头、高胶体等不同外形, 适用于各类家电信号指示
- 波峰焊接, 多用于单面板上
- 发光角度可做 30° 、 60° 、 90° 等多种、顶部光强度高



外形尺寸/单位(mm):



极限参数:

参数名称	符号	数值
正向电流	I_F	20mA
正向脉冲电流*2	I_{FP}	100mA
工作温度	T_{OPR}	(-25~+85) $^\circ\text{C}$
储存温度	T_{STG}	(-40~+100) $^\circ\text{C}$

产品参数/ $T_a=25^\circ\text{C}$:

颜色	主波长(nm) Typ.	发光角度(deg.)	I_F (mA) TEST	光强(mcd) Typ.	V_F (V) Typ.
蓝	440-480	30~90	20	300~500(普)/2000~5000(高)	2.6~3.0~3.4
白	440-480(加荧光粉)	30~110		300~500(普)/2000~15000(超高)	
纯绿	505-540	30~90		3000~8000(超高)	
绿	550-580	30~90		10~60(低)/300~500(普)	1.6~2.0~2.4
黄	580-595	30~90		10~60(低)/300~500(普)	
橙	595-615	30~90		10~60(低)/300~500(普)	
红	615-740	30~90	10~60(低)/300~500(普)/2000~5000(高)		

LAMP LED系列

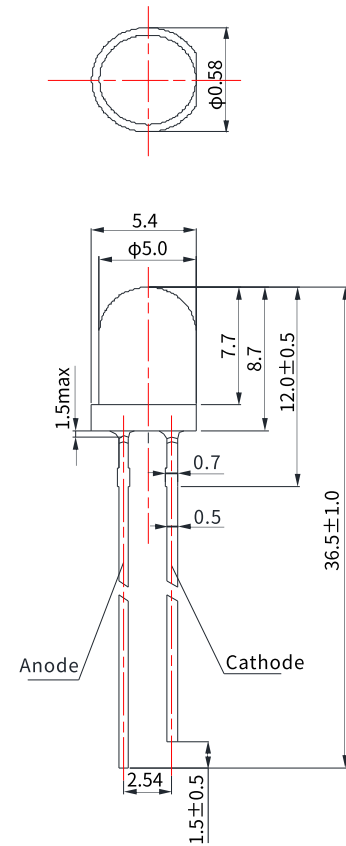
红外发射管

产品特点:

- 圆头聚光特性, 出光具有指向性, 发射距离相对远
- 监控和遥控产品常用(850nm和940nm波段)



外形尺寸/单位(mm):



极限参数:

参数名称	符号	数值
正向电流	I_F	40mA
正向脉冲电流*2	I_{FP}	100mA
工作温度	T_{OPR}	(-25~+85)°C
储存温度	T_{STG}	(-40~+100)°C

产品参数/ $T_a=25^{\circ}\text{C}$:

产品型号	峰值波长(nm) Typ.	发光角度 (deg.)	I_F (mA) TEST	光功率 (mW) Typ.	V_F (V) Typ.
BT-7085-31-T24	940	30	50	35	1.1~1.5
BT-7085-33-850G1	850	30	50	50	1.1~1.5

LAMP LED系列

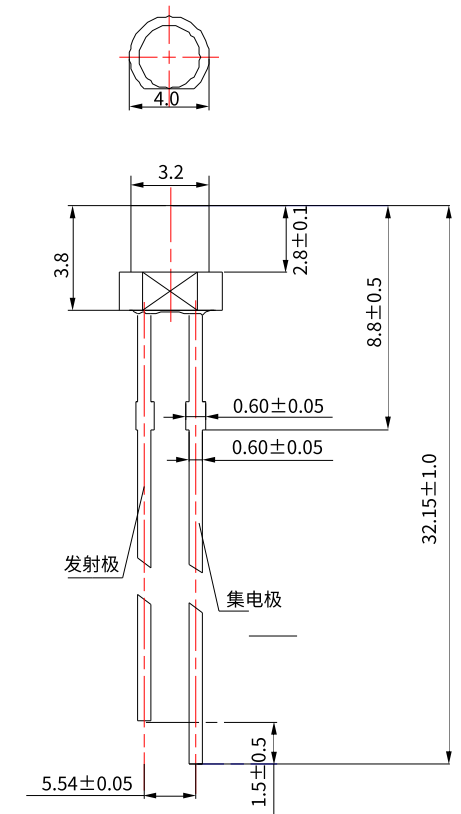
光敏接收管

产品特点:

- 完全屏蔽红外和紫外光的干扰
- 光谱灵敏度响应波段范围在(400~750)nm
- 灵敏度跟人眼的灵敏度峰值几乎重叠, 都在520nm附近



外形尺寸/单位(mm):



极限参数:

参数名称	符号	数值
工作电压	V_{CC}	6V max
静电(人体模式)	V_{ESDS}	2000 V
工作温度	T_{OPR}	(-25~+85)°C
储存温度	T_{STG}	(-40~+100)°C

产品参数/ $T_a=25^{\circ}\text{C}$:

V_F (V)	响应波段(nm) Typ.	峰值响应 波长 (nm)	暗电流 nA (MAX)	输出电流 I_{L1} (μA)	输出电流 I_{L2}
1.8~6	400-750	520	300 (VCC=5V, Ev=0Lux)	150~280 (VCC=5V, Ev=100Lux)	2.5~5.5 (VCC=5V, Ev=1.5Lux)

家电LED

产品特点:

本产品主要作为信号指示及照明的电子元件广泛应用于各类使用表面贴装结构的电子产品中,如汽车仪表盘的照明,LED显示屏的组成单元等,本产品也广泛应用于各类室内外的装饰照明。

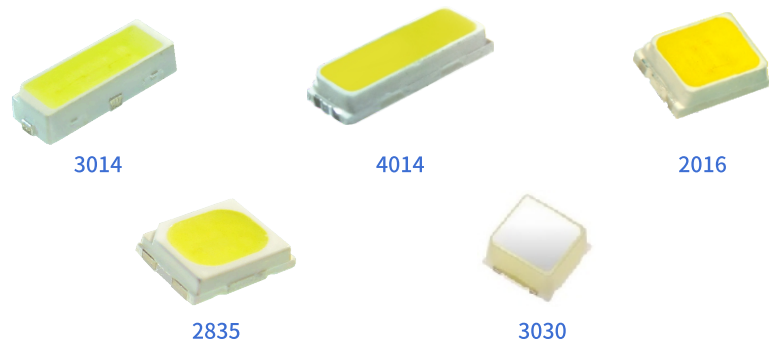


产品参数/Ta=25°C:						
产品型号	IF(mA) TEST	电压(V)	亮度(cd)	发光角度	颜色	应用
3014	20	2.6-3.3	1.5-3.0	110	冷白	家电指示及照明 汽车仪表盘 显示屏
	20	2.6-3.3	2.0-4.0	110	暖白	
1808	20	2.6-3.3	1.5-2.5	110	冷白	
	20	2.6-3.3	2.0-3.0	110	暖白	
1608	20	2.6-3.3	1.5-2.5	110	冷白	
	20	2.6-3.3	2.0-3.0	110	暖白	

车载背光LED

产品特点:

- 标准紧凑型SMD封装
- 高可靠性,高抗腐蚀/硫化性能
- 可提供不同色域选择
- 适用于汽车背光或指示灯,液晶显示器



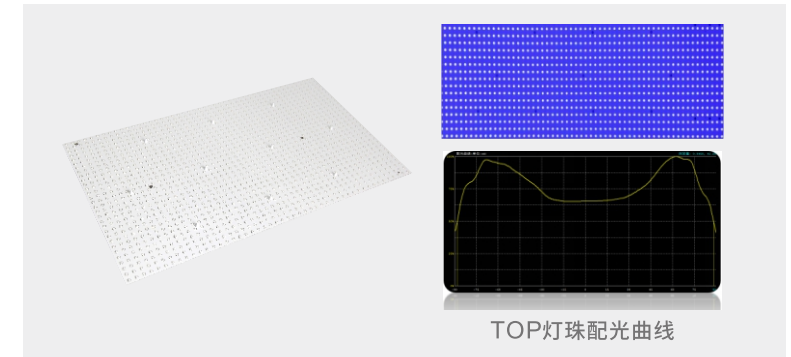
产品参数/Ta=25°C:						
产品型号	IF(mA) TEST	Vf(V) Typ.	ΦV(lm) Typ.	发光角度	功率	色域 (NTSC)
3014	60	2.8	25	120	0.25	≥75% ≥85%
4014	90	2.9	35	120	0.32	
2016	10	2.7	2.7	130	0.027	
2835	10	2.7	3.0	130	0.027	
3030	15	5.5	5.7	140	0.083	

背光系列

Mini POB背光

产品特点:

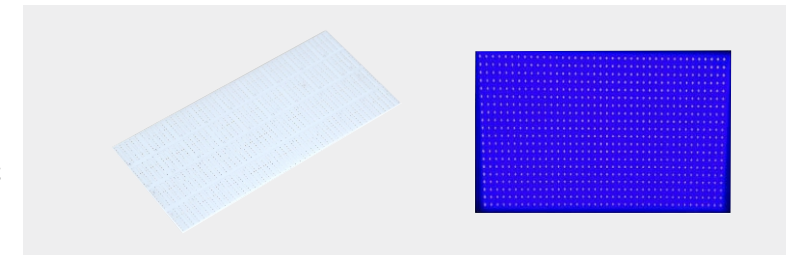
- 一体集成化设计,易组装拼接,无返修难题,量产良率极高
- 技术路线:基于小型化的TOP背光器件,拥有业内独创的封装结构和出光设计,具有大角度、高亮度、高一致性和成熟可靠等特点,利于背光模组高画面均匀度的实现



Mini COB背光

产品特点:

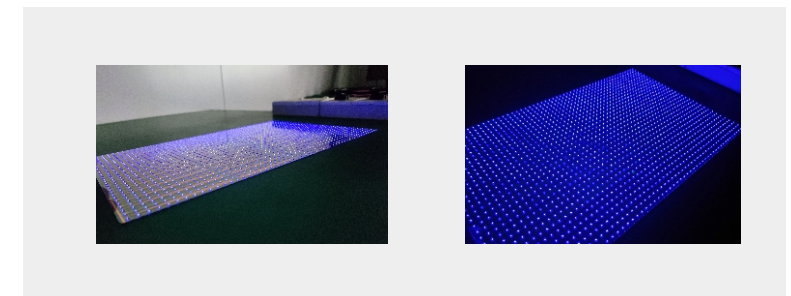
- 适用小间距领域,分立式光学封装,极大满足显示终端超薄化
- 基于小尺寸的倒装芯片,采用精细化封装的独特工艺,出光性能更优,OD值更小,实现超薄



Mini COG背光

产品特点:

- 基于全新一代芯片转移贴片和封装技术,效率高,一致性好,有效解决制程上频发的玻璃受损问题
- 基于TFT技术实现AM驱动控制,大幅增加背光分区数,降低成本,达到低能耗,高分辨率,高对比度和超薄化等特点。



产品参数:								
类型	Size	Pitch (mm)	OD(mm)	PKG	PCB	驱动	技术类型	白场方案
TV	75"	7-12	4-6	2016	FR4	灯驱合一	POB 常规电压	蓝光
	65"	7-12	4-6	2016	FR4	灯驱合一		
	75"	7-12	4-6	2016	FR4	灯驱合一		
	55"	17-20	5-12	3528	MCPCB	灯驱分离		
	85"	17-20	5-12	3528	MCPCB	灯驱合一	POB 高压方案	白光
	98"	40-50	20-25	3528V	MCPCB	灯驱分离		
	65"	7-12	4-6	倒装芯片	FR4	灯驱合一	COB 常规电压	蓝光
	75"	7-12	4-6		MCPCB	灯驱合一	COB 高压方案	
85"	2-4	~0	FR4		灯驱合一	COB 高压方案		
显示器	27"	7-12	4-6	2016	FR4	灯驱分离	POB 常规电压	蓝光
	27"	7-12	4-6	3528	MCPCB	灯驱合一		
	31.5"	7-12	4-6	2016	FR4	灯驱合一		
	49"	7-12	4-6	3528	FR4	灯驱分离	COB 高压方案	
	31.5"	7-12	4-6	倒装芯片	FR4	灯驱分离		
	32"	7-12	4-6		FR4	灯驱合一		
	PAD	12.9"	2-4		~0	FR4		

Mini LED背光应用场景：



车载显示



TV



高端电竞显示



笔记本电脑



PAD

背光系列

侧入式曲面系列、窄边框灯条系列

)产品特点:

- 产品使用4012、4014和7016灯珠,满足不同亮度需求
- 该系列应用于R1800、R1500、R1000、R800等不同曲率超薄显示器,满足高色域范围和高刷新率
- 应用场景:电竞显示器



侧入式高色域(KSF、蓝光+QD膜)灯条系列

)产品特点:

- 使用KSF荧光粉方案,色域能达到85%NTSC或90%DCI-P3以上
- 使用蓝光+QD膜方案,色域能达到100%NTSC或100%DCI-P3以上
- 应用场景:电竞显示器、色彩专业显示器、大尺寸TV背光



侧入式护眼低蓝光灯条系列

)产品特点:

- 使用蓝光波长在455nm以上芯片,有效降低短波长蓝光对人眼造成的伤害
- 应用场景:青少年学习专业显示器



侧入式高光效、大尺寸灯条系列

)产品特点:

- 产品使用大尺寸封装7020、8520、7016,具有较高的光效
- 产品满足EPA8.0、ES9.0能效要求
- 应用场景:大尺寸TV背光、高效显示器产品



4012



4014



7016



7020



8520

产品参数:

产品	分类	尺寸	曲率	LED规格	IF (mA)	电压 (V)	亮度 (lm)	色域(NTSC)	应用场景
侧入式LB	直条	19"~75"	/	4012	≤120mA	2.8-3.4V	≥22lm@60mA	72%up or 85%up or 90%up	白光 低蓝光 宽色域 高亮 低功耗 超薄1.5T 纯蓝光
				4014	≤140mA	2.8-3.4V	≥23lm@60mA		
				7016	≤250mA	2.8-3.4V	≥42lm@120mA		
				7020	≤150mA	2.7-3.3V	≥24lm@60mA		
				8520	≤150mA	2.7-3.3V	≥24lm@60mA		
	曲面	23.6"~40"	R800 R1000 R1500 R1800	4012	≤120mA	2.8-3.4V	≥22lm@60mA		
				4014	≤150mA	2.8-3.4V	≥23lm@60mA		
				7016	≤250mA	2.8-3.4V	≥42lm@120mA		

背光系列

折射式透镜直下式LB

产品特点:

- 高光效、高可靠性、均匀性好
- 涵盖OD10-OD35多种类型背光源,可满足纯蓝光、低蓝光、高色域、超高亮等要求
- 应用场景:适用于广告机、商显24"~86" TV背光等



反射式透镜直下式LB

产品特点:

- 高光效、高可靠性、均匀性好,发光角度大
- 涵盖OD22及OD35多种类型背光源,可满足低蓝光、高色域、超高亮等要求
- 可实现onebar设计要求
- 应用场景:适用于广告机、商显24"~86" TV背光等



产品参数:

产品	类型	尺寸	OD	透镜	LED规格	IF (mA)	电压 (V)	亮度 (lm)	色域(NTSC)	应用场景
直下式LB	Normal	32"~86"	20-35	折射式or 反射式	EMC3030	≤720mA	2.9-3.4V	≥186lm@600mA	72%up or 85%up	白光 低蓝光 宽色域 纯蓝光 区域控制
					SMC3030	≤900mA	2.8-3.4V	≥192lm@600mA		
	Mini	55"~75"	18-20	Mini折射式	EMC3030	≤720mA	2.9-3.4V	≥186lm@600mA	72%up or 85%up	

质量体系:

国星光电始终贯彻“全员参与,质量第一,持续改进,为顾客提供满意的产品和服务”的质量方针,全面推行国际质量管理体系和完善的标准化流程管理,通过了 ISO9001、ISO14001、IATF16949、OHSAS18001、ISO/IEC17025、计量体系六大体系认证。公司坚持超高的工艺品质和严格的检测标准,产品通过国内外多项权威认证。



● 质量管理体系ISO9001

● 环境管理体系ISO14001

● 质量管理体系ISO-TS16949

● 职业健康安全管理体系OHSAS18001

● 中国合格评定国家认可委员会/实验室认可ISO/IEC17025

合作伙伴:

Panasonic

GREE 格力

美的 Midea

Haier

FOXCONN[®]
富士康科技集团

TCL

KONKA 康佳

Hisense 海信

Skyworth
创维

FSL 佛山照明

TPV

Topband 拓邦

anward 万和

AUX
奥克斯

Whirlpool[®]
HOME APPLIANCES