

2022年8月版

股票代码:002449



LED白光器件

 佛山市国星光电股份有限公司
FOSHAN NATIONSTAR OPTOELECTRONICS CO.,LTD.

地址:广东省佛山市禅城区华宝南路18号
电话:0757-82109329
网站:www.nationstar.com
邮箱:Led@nationstar.com



2022

国星白光, “封”光无限。

目录

01 通用照明系列

TOP LED通用系列		
P3528 0.2W	-----	02
P3528 0.5W	-----	03
TOP LED小高压系列		
CP3528	-----	04
TP3528	-----	05
TOP LED高压系列		
SP3528	-----	06
EP3528	-----	07

02 高端照明系列

TOP LED倒装高光效系列		
3030	-----	08
TOP LED感应灯专用灯珠系列		
2835	-----	09
TOP LED面板灯系列		
4010	-----	10
4014	-----	11
TP3528(圆杯)	-----	12
闪光灯系列		
2016	-----	13

03 Eyelove 健康照明系列

Eyelove DL 自然光系列		
EMC3030	-----	14
Eyelove EC 健康光系列		
P3528	-----	15
Eyelove EP 舒适光系列		
P3528	-----	16
Eyelove MS 智慧光系列		
2835	-----	17

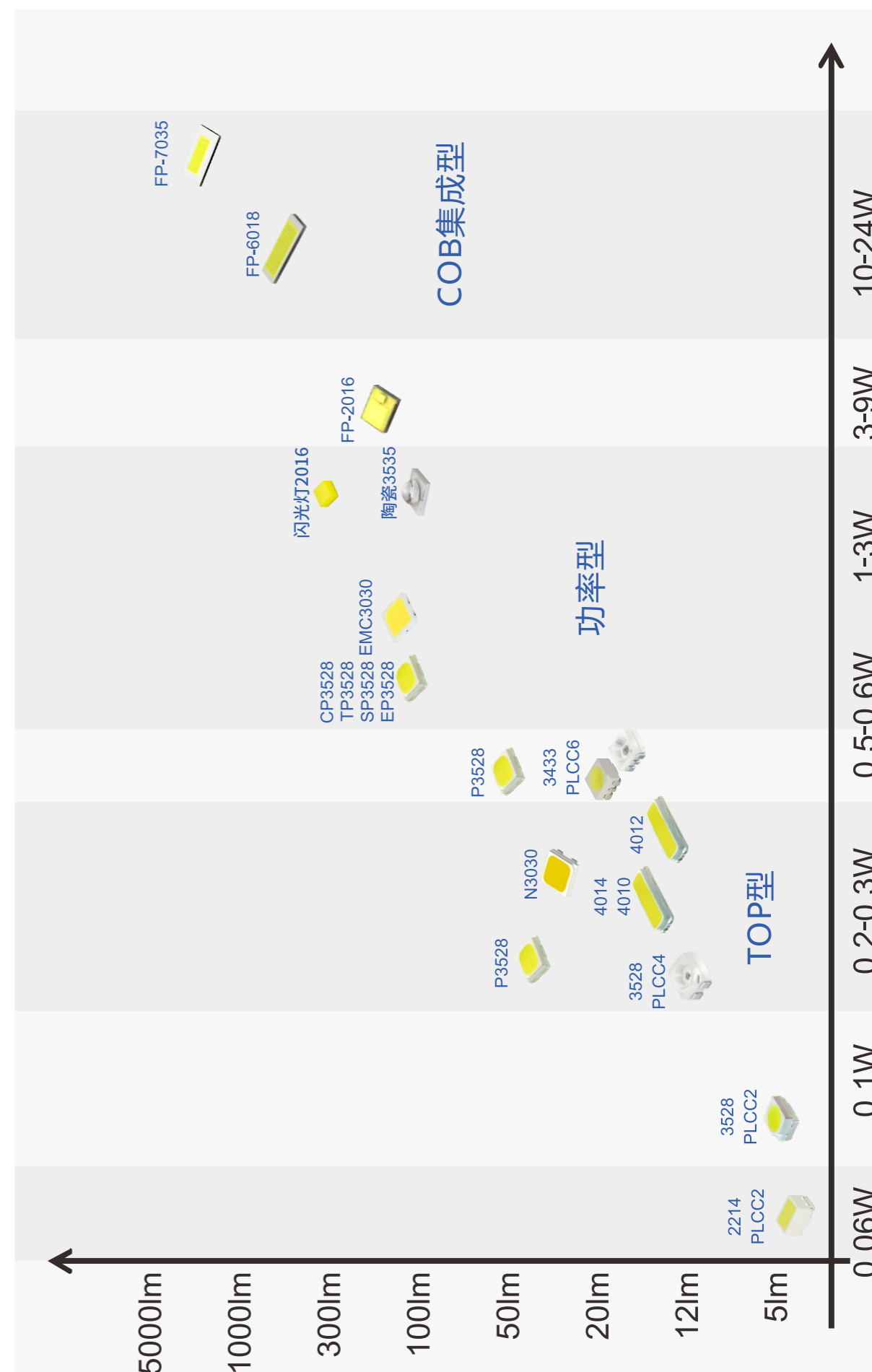
05 车用照明系列

TOP中低功率系列		
2214 PLCC2	-----	18
3528 PLCC2	-----	19
3528 PLCC4	-----	20
3433 PLCC6	-----	21
陶瓷大功率系列		
Ceramic 2016	-----	22
Ceramic 6018	-----	23
Ceramic 7035	-----	24
Ceramic 7035双色	-----	25

06 景观亮化系列

TOP(中小功率)系列		
P2835	-----	26
EMC 3030	-----	27
EMC 3030RGB	-----	28
PPA 5050RGB	-----	29
PPA 5050RGBW	-----	30
PCT 5050RGBW	-----	31
PPA 3535RGB	-----	32
PPA 3535RGBW	-----	33
陶瓷(大功率)系列		
Ceramic 3535	-----	34
Ceramic 3535RGB	-----	35
Ceramic 3535RGBW	-----	36
Ceramic 5050RGBW	-----	37
智慧照明系列		
2835 0.5W Red	-----	38
2835 0.5W Green	-----	39
2835 0.5W Blue	-----	40
2835 0.5W Deep Blue	-----	41
2835 0.5W Purple	-----	42
2835 0.5W Hyper Red	-----	43
2835 0.5W Far Red	-----	44

国星光电照明器件一览表



TOP LED通用系列

P3528 0.2W

产品特点:

- 薄型封装,垂直散热结构,高可靠性
- 2835平台工艺成熟,市场通用性高,高性价比
- 适用于日光灯管等照明类产品
- 功率: 0.2W

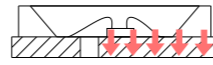


P3528 0.2W系列

极限参数:

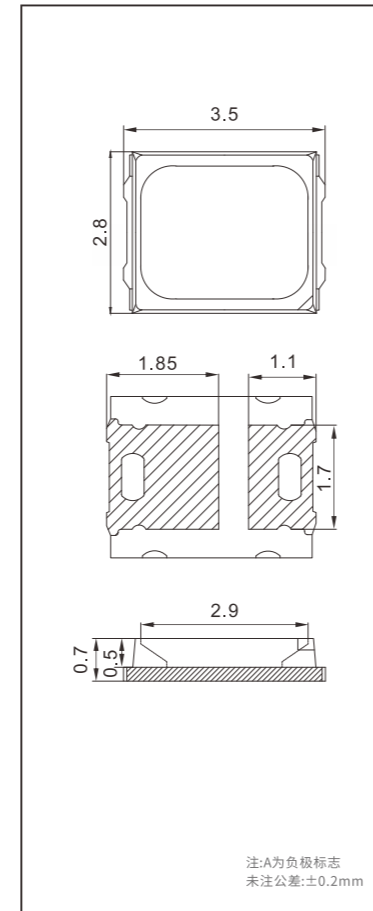
参数名称	符号	数值
正向电流	I_F	80mA
正向脉冲电流	I_{FP}	200mA
反向电压	V_R	5V
工作温度	T_{OPR}	-30~+85°C
储存温度	T_{STG}	-40~+100°C

散热结构:



芯片直接置于散热焊盘上,芯片产生的热量直接传给线路板

外形尺寸/单位(mm):

产品参数/ $T_a=25^{\circ}\text{C}$:

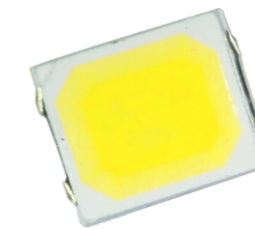
类型	产品型号	CCT(K) Typ.	CRI Min	I_F (mA) TEST	Φ_v (lm) Typ.	V_F (V) Typ.
0.2W PPA	P3528-Q	4000	70	60	27	3.15
	P3528-Q4M	4000	80	60	27	3.1
	P3528-Q4H	4000	80	60	28.5	3
0.2W PCT	P3528-QH2	4000	80	60	29.5	2.9
	P3528-QH5	4000	80	60	32	2.85

TOP LED通用系列

P3528 0.5W

产品特点:

- 薄型封装,垂直散热结构,高可靠性
- 2835平台工艺成熟,市场通用性高
- 适用于筒灯、面板灯、日光灯管等照明类产品
- 功率: 0.5W

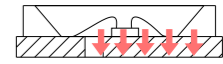


P3528 0.5W系列

极限参数:

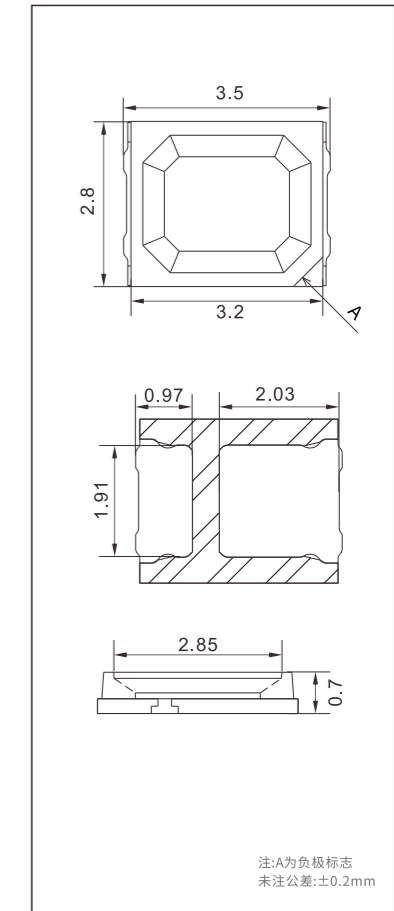
参数名称	符号	数值
正向电流	I_F	180mA
正向脉冲电流	I_{FP}	400mA
反向电压	V_R	5V
工作温度	T_S	-30~+105°C
储存温度	T_{STG}	-40~+100°C

散热结构:



芯片直接置于散热焊盘上,芯片产生的热量直接传给线路板

外形尺寸/单位(mm):

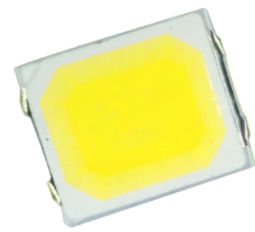
产品参数/ $T_a=25^{\circ}\text{C}$:

类型	产品型号	CCT(K) Typ.	CRI Min	I_F (mA) TEST	Φ_v (lm) Typ.	V_F (V) Typ.
0.5W PCT	P3528-W	4000	80	150	63	3.2
	P3528-WH	4000	80	150	75	3.1
	DP3528-UL	4000	80	150	70	3
	DP3528-U	4000	80	150	75	2.95
	DP3528-W	4000	80	150	77	2.9
	DP3528-WH	4000	80	150	80	2.85

TOP LED小高压系列 CP3528

产品特点:

- 薄型封装,垂直散热结构
- 2835平台工艺成熟,市场通用性高
- 适用于球泡灯、筒灯等照明类产品
- 功率: 0.8W

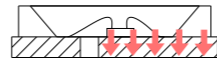


CP3528系列

极限参数:

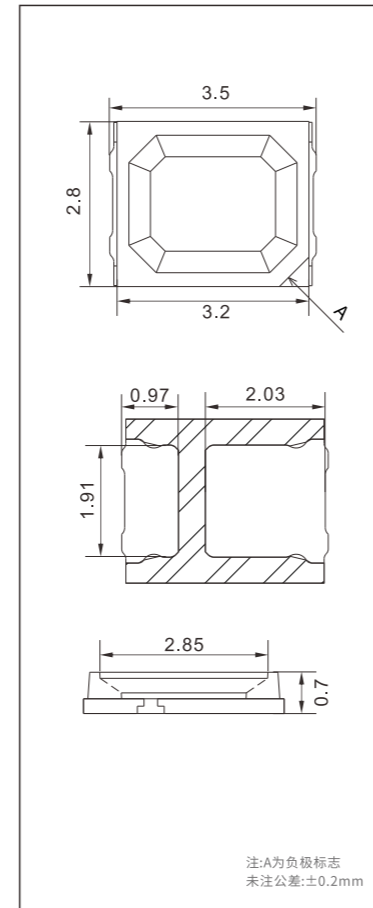
参数名称	符号	数值
正向电流	I_F	180mA/0.8W
正向脉冲电流	I_{FP}	400mA/0.8W
工作温度	T_S	-30~+105°C
储存温度	T_{STG}	-40~+100°C

散热结构:



芯片直接置于散热焊盘上,芯片产生的热量直接传给线路板

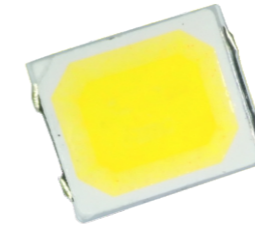
外形尺寸/单位(mm):



TOP LED小高压系列 TP3528

产品特点:

- 小高压设计,电源转换效率高
- 薄型封装,优化散热设计,耐热性优异
- 适用于球泡灯、筒灯等照明产品
- 功率: 0.6W/1W

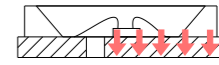


TP3528系列

极限参数:

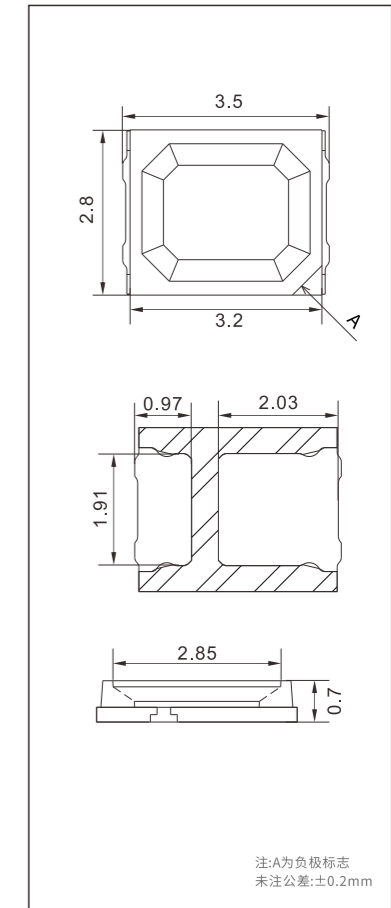
参数名称	符号	数值
正向电流	I_F	75mA/0.6W, 120mA/1W
正向脉冲电流	I_{FP}	120mA/0.6W, 200mA/1W
工作温度	T_S	-30~+105°C
储存温度	T_{STG}	-40~+100°C

散热结构:



芯片直接置于散热焊盘上,芯片产生的热量直接传给线路板

外形尺寸/单位(mm):



产品参数/Ta=25°C:

类型	产品型号	CCT(K) Typ.	CRI Min	I_F (mA) TEST	Φ_v (lm) Typ.	V_F (V) Typ.
0.8W PCT	CP3528-U	4000	80	135	110	6.2
	CP3528-W	4000	80	135	115	6.1
	CP3528-WH	4000	80	135	124	6.0
	CP3528-WH2	4000	80	135	140	6.0

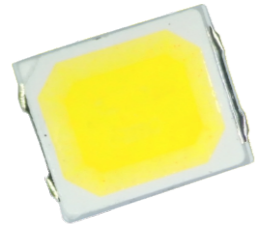
产品参数/Ta=25°C:

类型	产品型号	CCT(K) Typ.	CRI Min	I_F (mA) TEST	Φ_v (lm) Typ.	V_F (V) Typ.
1W PCT	TP3528-QHL	2700	80	100	110	9.5
	TP3528-QH2	2700	80	100	127	9.3
	TP3528-QH3	2700	80	100	132	9
	TP3528-X	2700	80	100	145	8.85

TOP LED高压系列 SP3528

产品特点:

- 小电流驱动, 电源转换效率高
- 薄型封装, 优化散热设计, 耐热性能优异
- 高气密性设计, 高抗硫化, 可靠性能高
- 适用于线性高压方案的球泡灯、筒灯应用
- 功率: 0.6W / 1.0W

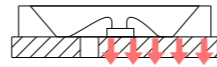


SP3528系列

极限参数:

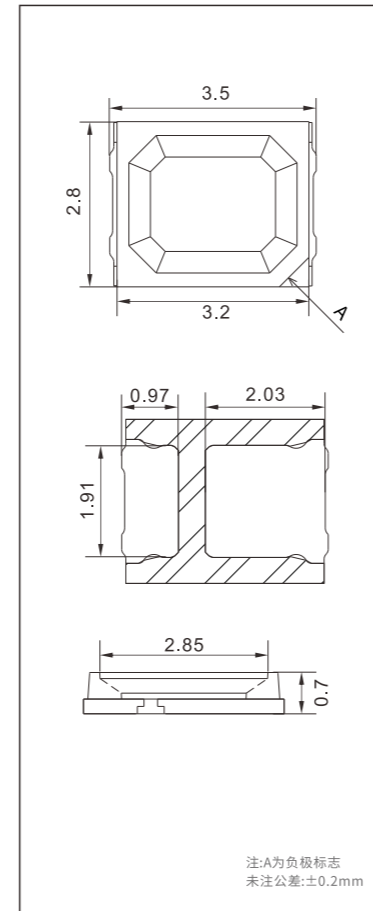
参数名称	符号	数值
正向电流	I_F	35mA@0.6W; 60mA@1.0W
正向脉冲电流	I_{FP}	100mA@0.6W/1.0W
工作温度	T_S	-30~+105°C
储存温度	T_{STG}	-40~+100°C

散热结构:



芯片直接置于散热焊盘上, 芯片产生的热量直接传给线路板

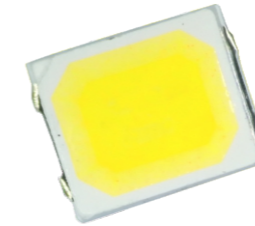
外形尺寸/单位(mm):



TOP LED高压系列 EP3528

产品特点:

- 小电流驱动, 电源转换效率高
- 薄型封装, 优化散热设计, 耐热性能优异
- 高气密性设计, 高抗硫化, 可靠性能高
- 适用于线性高压方案的球泡灯、筒灯应用
- 功率: 1.0W

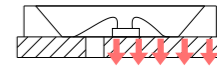


EP3528系列

极限参数:

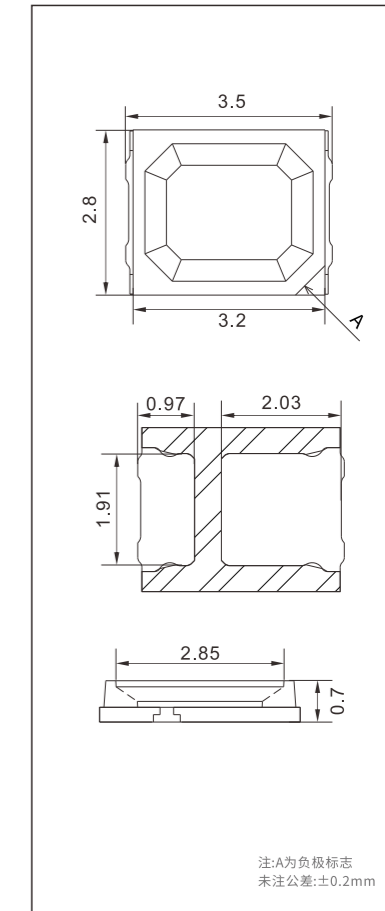
参数名称	符号	数值
正向电流	I_F	30mA@36V
正向脉冲电流	I_{FP}	100mA@36V
工作温度	T_S	-30~+105°C
储存温度	T_{STG}	-40~+100°C

散热结构:



芯片直接置于散热焊盘上, 芯片产生的热量直接传给线路板

外形尺寸/单位(mm):



产品参数/Ta=25°C:

类型	产品型号	CCT(K) Typ.	CRI Min	I_F (mA) TEST	Φv (lm) Typ.	V_F (V) Typ.
0.6W PCT	SP3528-R	2700	80	30	65	18
1W PCT	SP3528-QH	2700	80	50	120	18
	SP3528-QH1	2700	80	50	125	18
	SP3528-QH1	2700	90	50	115	18
	SP3528-QH2	2700	90	50	120	17.5

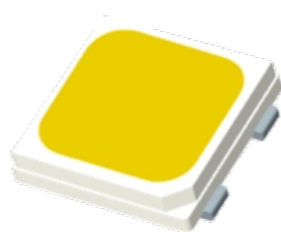
产品参数/Ta=25°C:

类型	产品型号	CCT(K) Typ.	CRI Min	I_F (mA) TEST	Φv (lm) Typ.	V_F (V) Typ.
1W PCT	EP3528-RH2	2700	80	25	125	35

TOP LED倒装高光效 3030

产品特点:

- 超高光效,灯珠光效达240lm/W@65mA
- 倒装焊接工艺,无金线、高可靠性, TMSK>1000cycles
- 高抗硫化设计,硫化光衰小
- 适通过LM80验证, L70寿命>72000h, L90寿命>36000h
- 功率0.2-0.5W

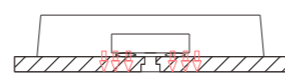


3030系列

极限参数:

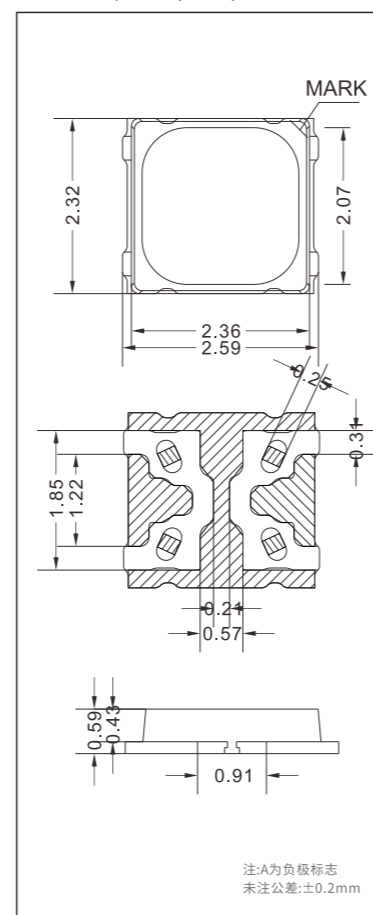
参数名称	符号	数值
正向电流	I_F	200mA
正向脉冲电流	I_{FP}	500mA
工作温度	T_S	-30~+105°C
储存温度	T_{STG}	-40~+100°C

散热结构:



芯片直接置于散热焊盘上,芯片产生的热量直接传给线路板

外形尺寸/单位(mm):

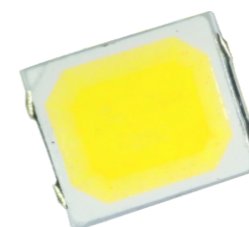


注:A为负极标志
未注公差:±0.2mm

TOP LED感应灯专用灯珠 2835

产品特点:

- 功率温度循环寿命>36000cycle
- 产品功率覆盖0.2W-1W
- 高抗硫化设计,硫化光衰低

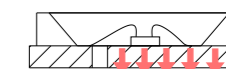


2835系列

极限参数:

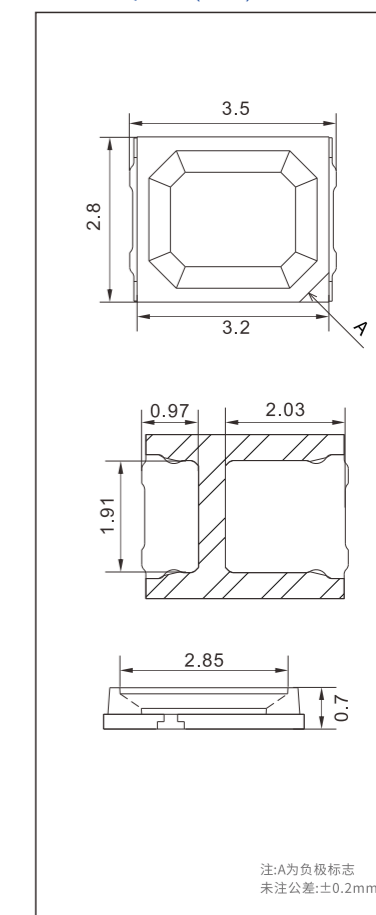
参数名称	符号	数值
正向电流	I_F	80mA@0.2W, 120mA@1W
正向脉冲电流	I_{FP}	120mA@0.2W, 200mA@1W
工作温度	T_S	-30~+105°C
储存温度	T_{STG}	-40~+100°C

散热结构:



芯片直接置于散热焊盘上,芯片产生的热量直接传给线路板

外形尺寸/单位(mm):



注:A为负极标志
未注公差:±0.2mm

产品参数/Ta=25°C:

类型	产品型号	CCT(K) Typ.	CRI Min	I_F (mA) TEST	Φv (lm) Typ.	V_F (V) Typ.	额定功率 (W)	光效 (lm/w)
倒装3030	FM-N3030	4000	80	65	42	2.7	0.2	240
		5000	80	65	42	2.7	0.2	240

产品参数/Ta=25°C:

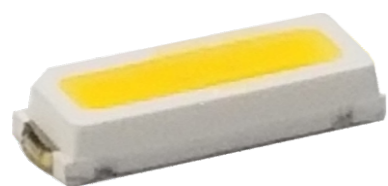
类型	产品型号	CCT(K) Typ.	CRI Min	I_F (mA) TEST	Φv (lm) Typ.	V_F (V) Typ.	额定功率 (W)	光效 (lm/w)
感应灯 专用灯珠	FM-P3528	4000	80	60	27	3.1	0.2	145
	FM-TP3528	4000	80	100	120	9.0	1.0	135

TOP LED面板灯系列

4010

产品特点:

- 发光面窄,发光角度小,适用更薄导光板,应用兼容性强
- 内壁加厚,高强度
- 气密性好,散热好,高可靠性
- 焊盘结构同4014,通用性强
- 适用于薄型侧入式面板灯等办公照明领域,高性价比
- 功率: 0.2W



4010系列

极限参数:

参数名称	符号	数值
正向电流	I_F	75mA
正向脉冲电流	I_{FP}	100mA
工作温度	T_{OPR}	-30~+85°C
储存温度	T_{STG}	-40~+100°C

产品参数/ $T_a=25^{\circ}\text{C}$:

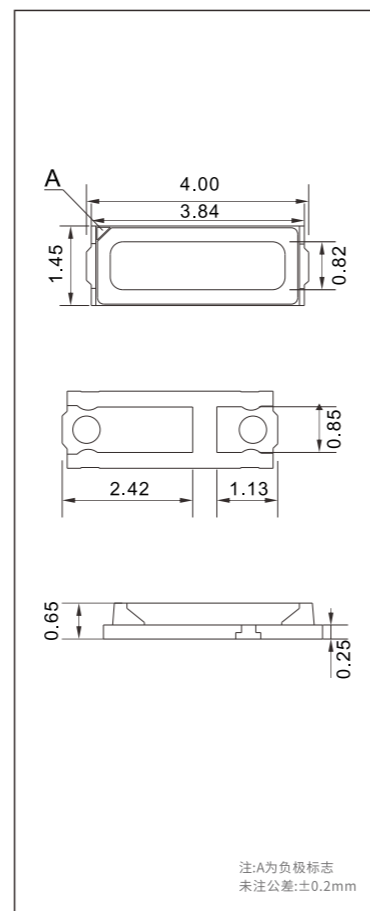
类型	产品型号	CCT(K) Typ.	CRI Min	I_F (mA) TEST	Φv (lm) Typ.	V_F (V) Typ.
0.2W PCT	S4014-Q1	4000	809	60	24	3.1
	S4014-QH	4000	809	60	26	2.9
	S4014-QH2	4000	809	60	28	2.9

散热结构:



芯片直接置于散热焊盘上,芯片产生的热量直接传给线路板

外形尺寸/单位(mm):



TOP LED面板灯系列

4014

产品特点:

- 薄型封装,垂直型散热结构,散热性能好
- 高光效,高性价比
- 适合面板灯照明类产品
- 功率: 0.2W / 0.5W



4014系列

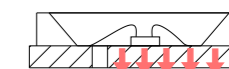
极限参数:

参数名称	符号	数值
正向电流	I_F	75mA@0.2W, 180mA@0.5W
正向脉冲电流	I_{FP}	100mA@0.2W, 200mA@0.5W
反向电压	V_R	5V
工作温度	T_{OPR}	-30~+85°C
储存温度	T_{STG}	-40~+100°C

产品参数/ $T_a=25^{\circ}\text{C}$:

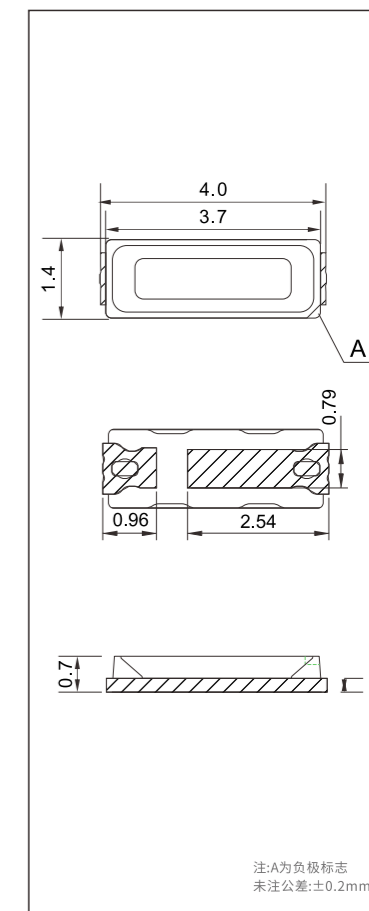
类型	产品型号	CCT(K) Typ.	CRI Min	I_F (mA) TEST	Φv (lm) Typ.	V_F (V) Typ.
0.2W PPA	4014-Q1	4000	809	60	24.5	3.1
	4014-QH	4000	809	60	28.5	2.9
	4014-QH2	4000	809	60	30.5	2.9
0.2W PCT	4014-QH6	4000	90	60	28	2.85
0.2W PCT	4014-QH6	4000	809	60	33	2.85
0.5W PCT	4014-W	4000	809	150	70	3.1

散热结构:



芯片直接置于散热焊盘上,芯片产生的热量直接传给线路板

外形尺寸/单位(mm):

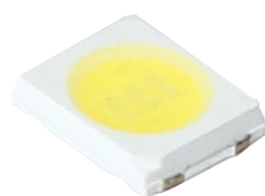


TOP LED面板灯系列

TP3528(圆杯)/CP3528(圆杯)

产品特点:

- 小高压设计, 电源转换效率高
- 适于搭配透镜, 发光效果好
- 亮度高, 有效降低器件使用成本
- 薄型封装, 优化散热设计
- 适用于直下式面板灯等照明类产品
- 功率: 1W

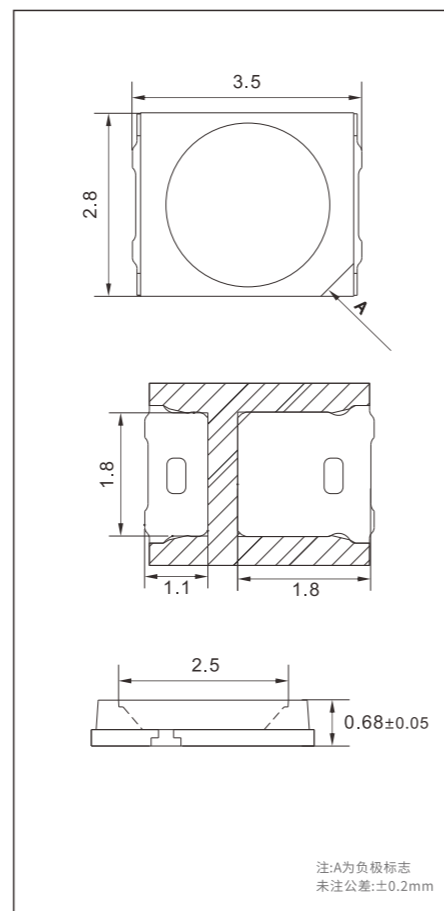


TP3528(圆杯)/CP3528(圆杯)

极限参数:

参数名称	符号	数值
正向电流	I_F	120mA@TP3528, 160mA@CP3528
正向脉冲电流	I_{FP}	200mA
工作温度	T_{OPR}	-30~+85°C
储存温度	T_{STG}	-40~+100°C

外形尺寸/单位(mm):



产品参数/ $T_a=25^{\circ}\text{C}$:

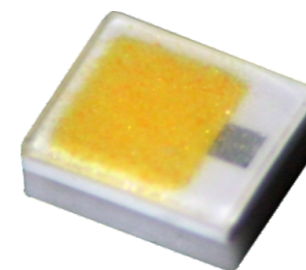
类型	产品型号	CCT(K) Typ.	CRI Min	I_F (mA) TEST	Φ_v (lm) Typ.	V_F (V) Typ.
1W PCT	TP3528-QH	2700	809	100	115	9.3
	TP3528-QH3	2700	809	100	130	9.0
	CP3528-W	2700	809	150	126	6.2

闪光灯系列

2016

产品特点:

- 光谱优化专利设计, S/P值高达2.1以上, 更适合暗/夜视条件闪光模式
- 采用AL0陶瓷基板, 绝缘耐压性能好, 导热系数高
- 无金线共晶焊接, 可靠性高, 空洞率和热阻低
- 荧光粉喷涂平面涂覆, 荧光胶体薄于100um, 耐温性好
- 适合应用于前摄/后摄闪光灯设计



闪光灯

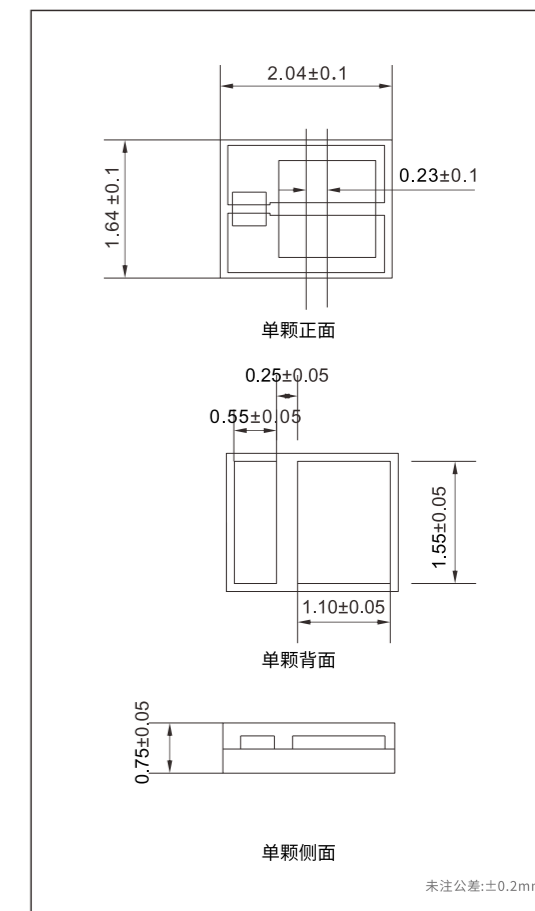
极限参数:

参数名称	符号	数值
正向电流	I_F	500mA
正向脉冲电流	I_{FP}	1500mA
结温	T_J	145°C
工作温度	T_{OPR}	-30~+85°C
储存温度	T_{STG}	-40~+100°C

产品参数/ $T_a=25^{\circ}\text{C}$:

产品型号	CCT(K) Typ.	CRI Min	I_F (mA) TEST	Φ_v (lm) Typ.	V_F (V) Typ.	最大功率(W)	S/P
FP-2016CW-CCP-C80DS	5000-5700	80	1000	240-300	2.8-3.8	1-3	2.1
FP-2016CW-CCP-C90DS	5000-5700	90	1000	210-240	2.8-3.8	1-3	2.1
FP-2016CW-CCP-R70DS	5000-5700	70	1000	240-280	2.8-3.8	1-3	1.8
FP-2016RW-CCP-C90DS	1900-2500	90	1000	150-180	2.8-3.8	1-3	0.9
FP-2016RW-CCP-R70DS	1900-2500	70	1000	220-250	2.8-3.8	1-3	0.8

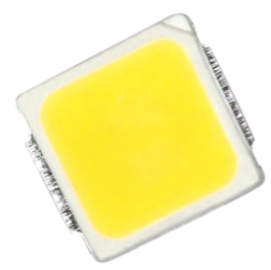
外形尺寸/单位(mm):



Eyelope DL 自然光系列 EMC3030

产品特点:

- 紫光激发,更加接近太阳光谱
- 减少低波段蓝光
- EN 62471 和IEC/TR 62778标准测试为无蓝光危害 (RG0) 等级
- 高显色指数,高保真度与饱和度
- 首批入选国家“健康照明部品”名录
- 适用于台灯、灯管、教室灯等照明类产品
- 功率:0.2W

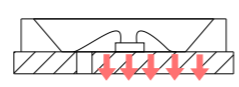


EMC3030系列

极限参数:

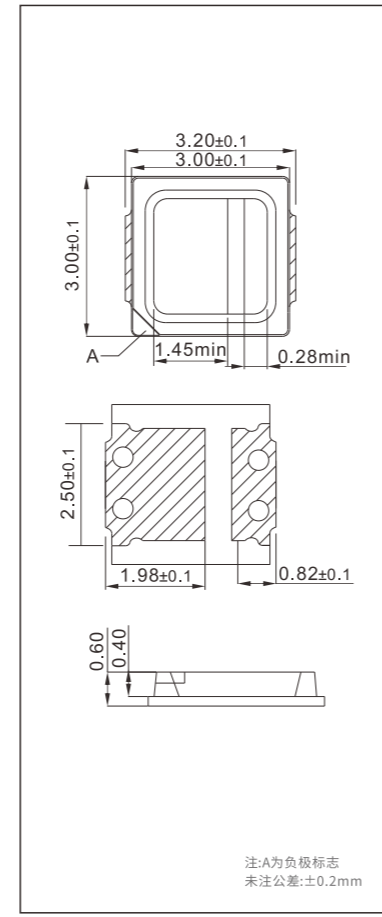
参数名称	符号	数值
正向电流	I_F	150mA
正向脉冲电流	I_{FP}	200mA
工作温度	T_s	-30~+105°C
储存温度	T_{STG}	-40~+100°C

散热结构:



芯片直接置于散热焊盘上,芯片产生的热量直接传给线路板

外形尺寸/单位(mm):



Eyelope EC 健康光系列 P3528

产品特点:

- 特殊光谱调配技术(已申请专利)
- 去短波蓝光,视觉舒适度高
- EN 62471 和IEC/TR 62778标准测试为无蓝光危害 (RG0) 等级
- LM-80测试, $T_s=85^\circ\text{C}$, L70寿命>54000hrs, L90寿命可达46000hrs
- 适用于台灯、灯管、教室灯等照明类产品
- 功率:0.2W/1W

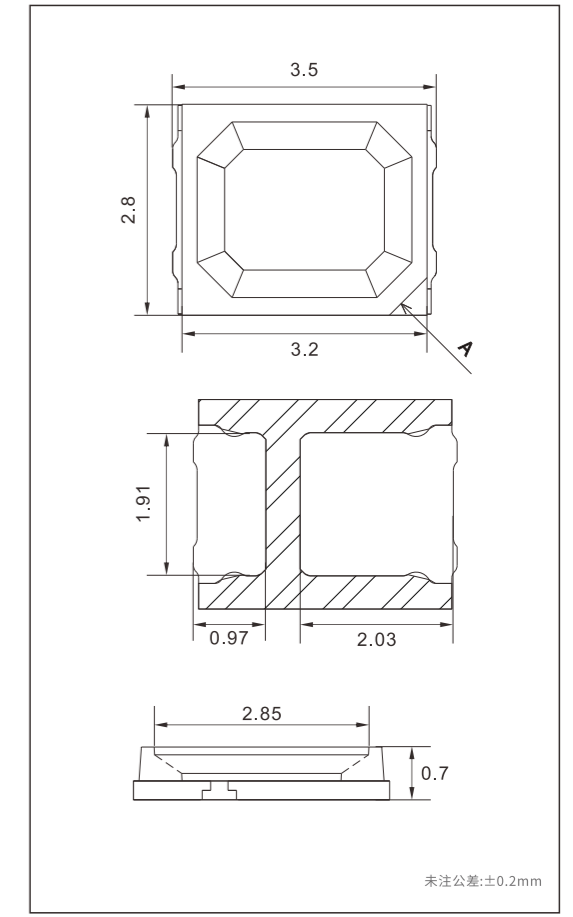


P3528系列

极限参数:

参数名称	符号	数值
正向电流	I_F	120mA
正向脉冲电流	I_{FP}	200mA
工作温度	T_s	-30~+105°C
储存温度	T_{STG}	-40~+100°C

外形尺寸/单位(mm):



产品参数/ $T_a=25^\circ\text{C}$:

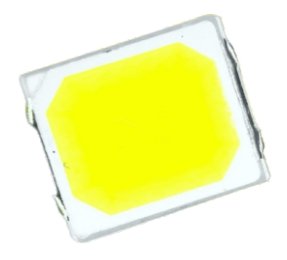
类型	产品型号	CCT(K) Typ.	CRI Min	I_F (mA) TEST	Φv (lm) Typ.	V_F (V) Typ.
0.2W EMC	Eyelope-QH3	4000	95	65	23	2.85

产品参数/ $T_a=25^\circ\text{C}$:

类型	产品型号	CCT(K) Typ.	CRI Min	I_F (mA) TEST	Φv (lm) Typ.	V_F (V) Typ.
0.2W PCT	Eyelope-QH	5000	90	60	23	2.9
	Eyelope-QH3	5000	90	60	27	2.8
1W PCT	Eyelope-QH	5000	90	100	105	9.2

Eyeloove EP 舒适光系列 P3528

- 产品特点:**
- 色保真指数、色饱和度更高, Ra>95, R9>90
 - 光谱更加接近自然光
 - 视觉舒适度高, 更有利眼睛健康
 - 高性价比

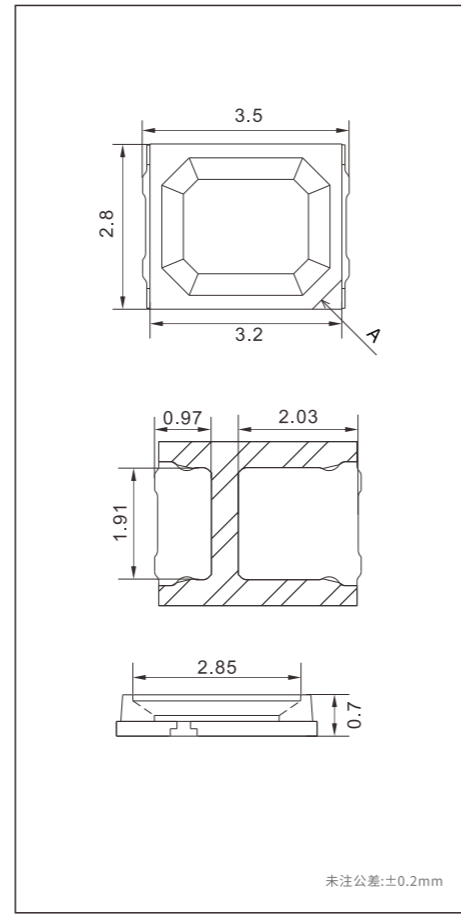


P3528系列

极限参数:

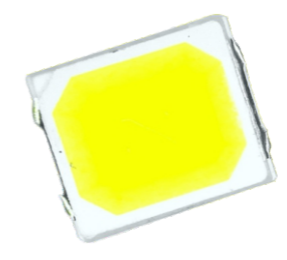
参数名称	符号	数值
正向电流	I_F	180mA
正向脉冲电流	I_{FP}	300mA
工作温度	T_s	-30~+105°C
储存温度	T_{STG}	-40~+100°C

外形尺寸/单位(mm):



Eyeloove MS 智慧光系列 2835

- 产品特点:**
- 全色温达到全光谱(已申请专利), 实现覆盖2200-6500K调光调色
 - 全色温Ra>90, R9>80
 - 适用于智能调光调色应用

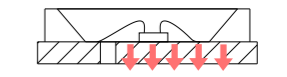


2835系列

极限参数:

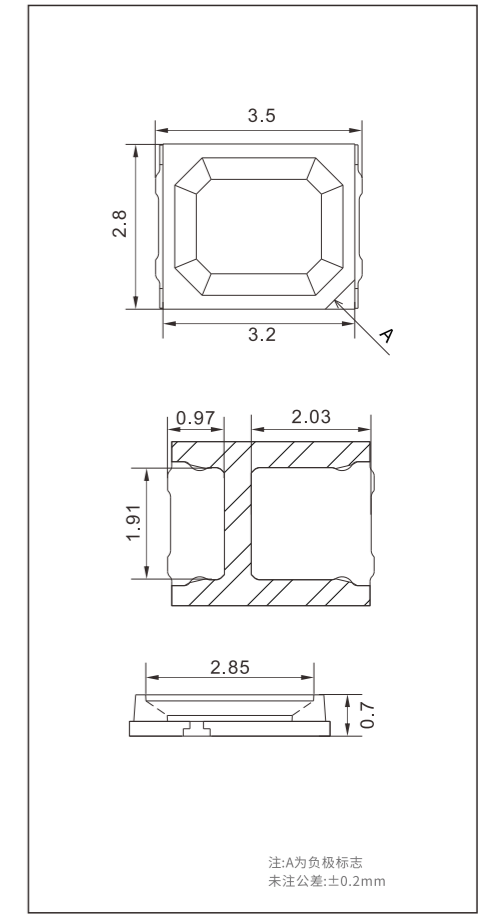
参数名称	符号	数值
正向电流	I_F	175mA
正向脉冲电流	I_{FP}	100mA
工作温度	T_s	-30~+105°C
储存温度	T_{STG}	-40~+100°C

散热结构:



芯片直接置于散热焊盘上, 芯片产生的热量直接传给线路板

外形尺寸/单位(mm):



产品参数/Ta=25°C:

类型	产品型号	CCT(K) Typ.	CRI	I_F (mA) TEST	Φv (lm) Typ.	V_F (V) Typ.
1WPCT	Eyeloove-WH	5000	95	100	116	9.0
0.2WPCT	Eyeloove-QH1	5000	95	60	27	2.9

产品参数/Ta=25°C:

类型	产品型号	CCT(K) Typ.	CRI Min	I_F (mA) TEST	Φv (lm) Typ.	V_F (V) Typ.	额定功率 (W)	光效 (lm/w)
MS智慧光系列	FM-TP3528	11700	88/70	20	20.8	8.4	0.2	124
		2100	96/89	20	19	8.0	0.2	119
		4100	/	20	38	8.2	0.2	229
		主波长495nm	/	20	31	7.9	0.2	191

TOP中低功率系列 2214 PLCC2系列

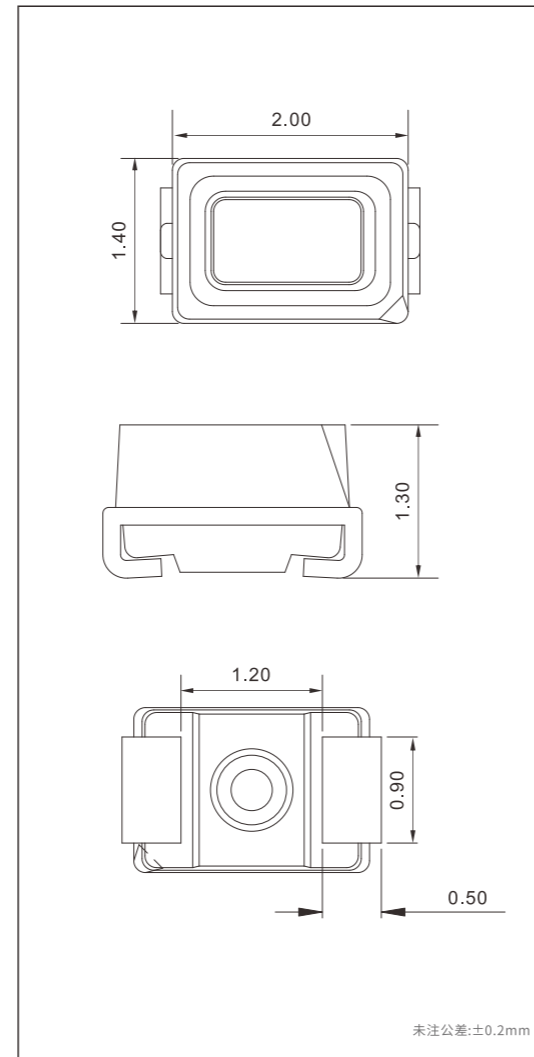
产品特点:

- 标准紧凑型SMD封装
- 高可靠性, 高抗腐蚀/硫化性能
- 光强度高, 功耗低, 寿命长



2214 PLCC2系列

外形尺寸/单位(mm):



极限参数:

参数名称	符号	数值
正向电流	I_F	30mA
正向脉冲电流	I_{FP}	50mA
结温	T_J	115°C
工作温度	T_{OPR}	-40~+85°C
储存温度	T_{STG}	-40~+100°C

产品参数/ $T_a=25^\circ\text{C}$:

产品型号	颜色	主波长(nm)	发光角度(deg.)	I_F (mA) Typ./Max.	光强(mcd)	V_F (V) Typ.
FM-2214R	红	630	110	10/30	150-270	2.0
FM-2214O	橙	605	110	10/30	280-320	2.0
FM-2214Y	黄	590	110	10/30	150-280	2.0
FM-2214G	绿	525	110	10/30	800-1200	2.7
FM-2214W	白	$C_x=0.236, C_y=0.205$	110	10/30	150-350	2.8

TOP中低功率系列 3528 PLCC2

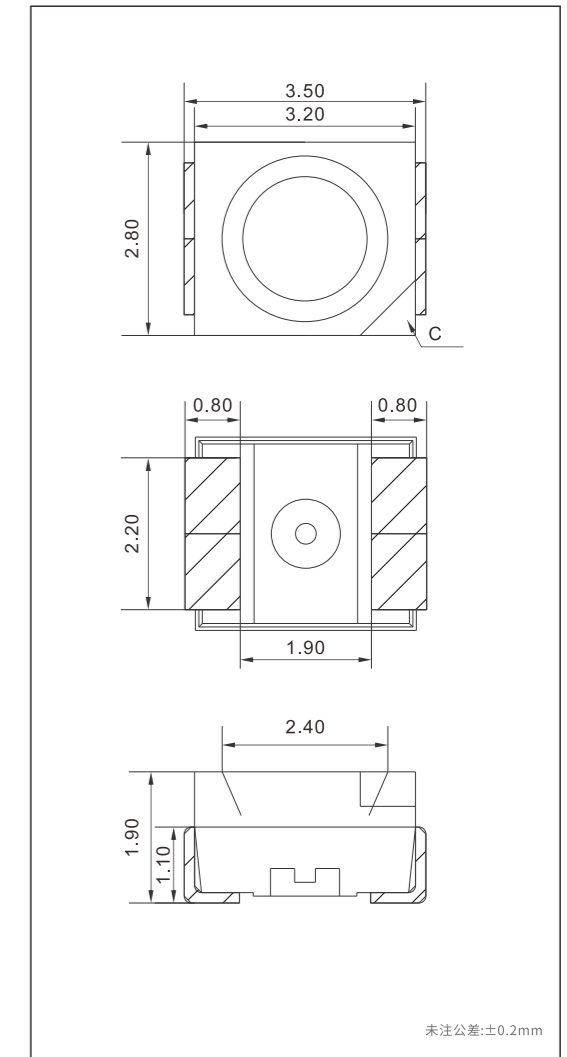
产品特点:

- 标准紧凑型SMD封装
- 高可靠性, 高抗腐蚀/硫化性能
- 可选颜色范围广泛
- 功率: 0.04-0.1W
- 通过AEC-Q102认证规范



TOP 3528 PLCC2系列

外形尺寸/单位(mm):



极限参数:

参数名称	符号	数值
正向电流	I_F	30mA
正向脉冲电流	I_{FP}	50mA
结温	T_J	115°C
工作温度	T_{OPR}	-40~+85°C
储存温度	T_{STG}	-40~+100°C

产品参数/ $T_a=25^\circ\text{C}$:

产品型号	颜色	主波长(nm)	发光角度(deg.)	I_F (mA) TEST	光强(mcd)	V_F (V) Typ.
FM-3528W	白	$C_x=0.302, C_y=0.292$	120	20/25	2000-2500	3.0

TOP中低功率系列 3528 PLCC4

产品特点:

- 标准紧凑型SMD封装
- 高可靠性, 高抗腐蚀/硫化性能
- 可选颜色范围广泛
- 功率: 0.1-0.2W
- 通过AEC-Q102认证规范

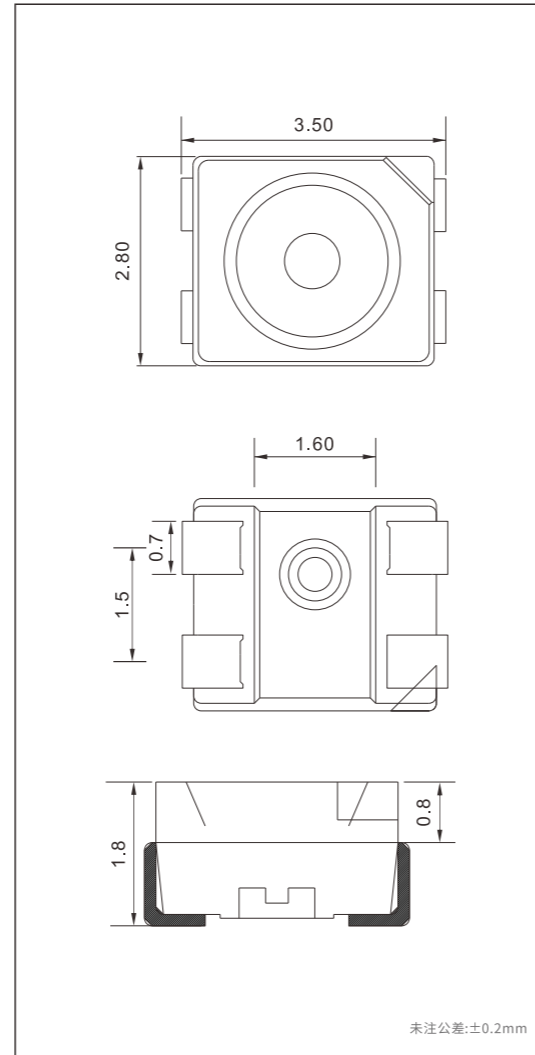


TOP 3528 PLCC4系列

极限参数:

参数名称	符号	数值
正向电流	I_F	50/70mA
正向脉冲电流	I_{FP}	70mA
结温	T_J	115°C
工作温度	T_{OPR}	-40~+85°C
储存温度	T_{STG}	-40~+100°C

外形尺寸/单位(mm):



产品参数/Ta=25°C:

产品型号	颜色	主波长(nm)	发光角度(deg.)	IF(mA) TEST	光强(mcd)	VF(V) Typ.
FM-3528R	红	625	120	50-70	2000-2500	2.4
FM-3528Y	黄	589	120	50-70	2200-2800	2.4
FM-3528W	白	Cx=0.302, Cy=0.292	120	30-50	4000-6000	3.0

TOP中低功率系列 3433 PLCC6

产品特点:

- 标准紧凑型SMD封装
- 高可靠性, 高抗腐蚀/硫化性能
- 可选颜色范围广泛
- 功率: 0.3-0.6W

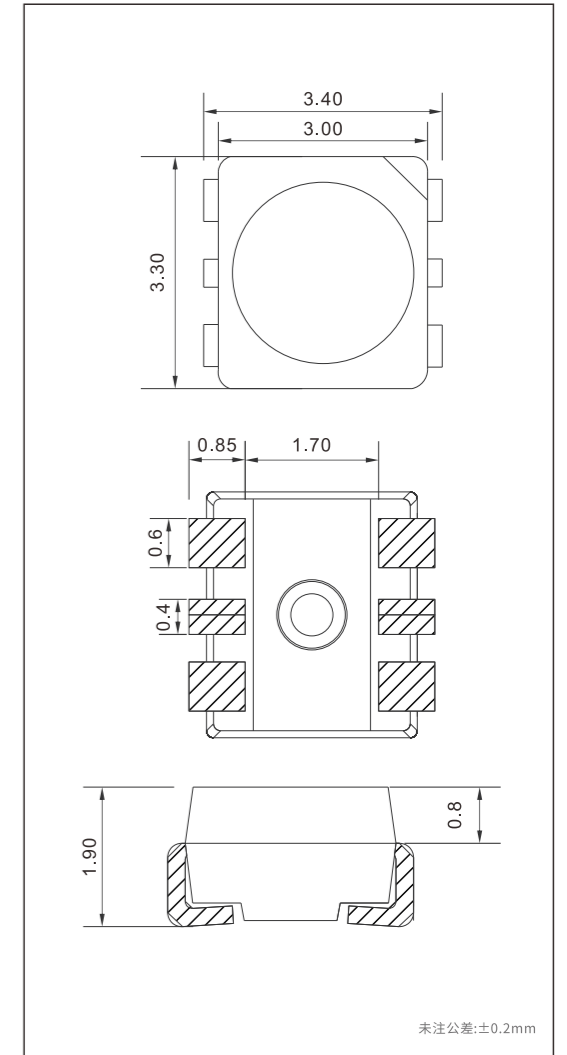


TOP 3433 PLCC6系列

极限参数:

参数名称	符号	数值
正向电流	I_F	200mA
正向脉冲电流	I_{FP}	250mA
结温	T_J	115°C
工作温度	T_{OPR}	-40~+85°C
储存温度	T_{STG}	-40~+100°C

外形尺寸/单位(mm):



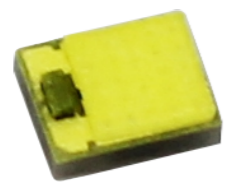
产品参数/Ta=25°C:

产品型号	颜色	主波长(nm)	CRI Min	发光角度(deg.)	IF(mA) TEST	光强(mcd)	VF(V) Typ.
FM-3433R-625U	红	625	-	120	140/200	6000-7000	2.3
FM-3433Y-589U	黄	589	-	120	140/200	8000-9000	2.3
FM-3433WCS-U	白	Cx=0.33, Cy=0.34	70	120	140/200	9000-11000	3.0

陶瓷大功率系列 Ceramic 2016

产品特点:

- 采用ALN陶瓷镀金基板, 绝缘耐压性能好, 导热系数高, 无硫化风险
- 无金线共晶焊接高功率密度封装, 可靠性高
- 荧光粉喷涂平面涂覆, 荧光胶体薄于100um, 耐高温性能好
- 功率: 3-5W



Ceramic 2016系列

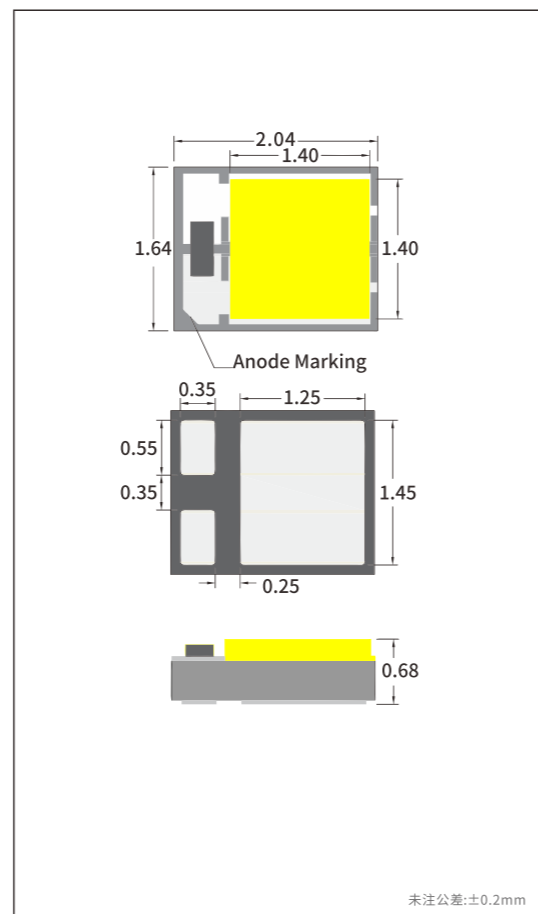
极限参数:

参数名称	符号	数值
正向电流	I_F	1500mA
正向脉冲电流	I_{FP}	2000mA
结温	T_J	145°C
工作温度	T_{OPR}	-40~+85°C
储存温度	T_{STG}	-40~+125°C

产品参数/ $T_a=25^\circ\text{C}$:

产品型号	CCT(K) Typ.	CRI Min	发光角度 (deg.)	I_F (mA) TEST	Φ_v (lm) Typ.	V_F (V) Typ.	最大功率(W)
FP-2016CW-E	5500-6500	70	140	1000/1500	345	3.2	5

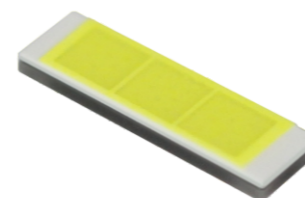
外形尺寸/单位(mm):



陶瓷大功率系列 Ceramic 6018

产品特点:

- 采用ALN陶瓷镀金基板, 绝缘耐压性能好, 导热系数高, 无硫化风险
- 无金线共晶焊接高功率密度封装, 可靠性高
- 荧光粉喷涂平面涂覆, 荧光胶体薄于100um, 耐高温性能好
- 功率: 10-15W



Ceramic 6018系列

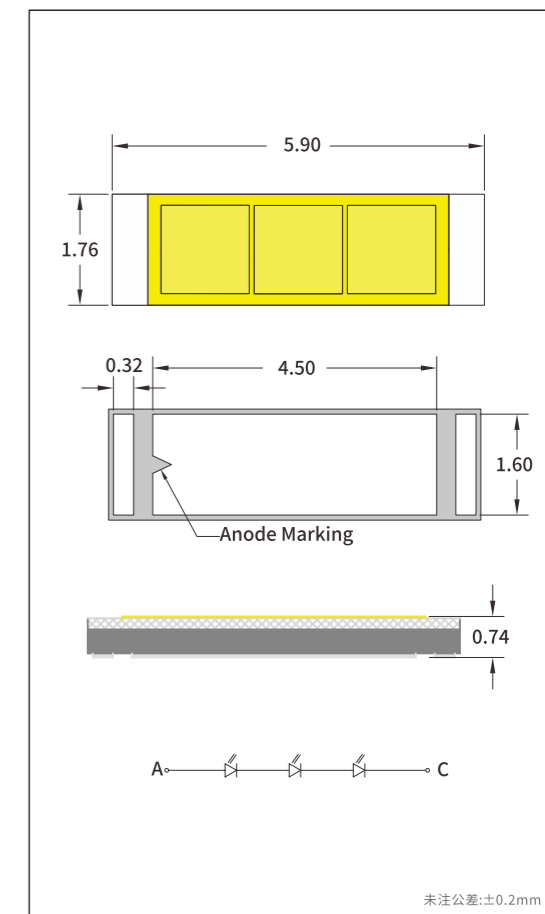
极限参数:

参数名称	符号	数值
正向电流	I_F	1500mA
正向脉冲电流	I_{FP}	2000mA
结温	T_J	145°C
工作温度	T_{OPR}	-40~+85°C
储存温度	T_{STG}	-40~+125°C

产品参数/ $T_a=25^\circ\text{C}$:

产品型号	CCT(K) Typ.	CRI Min	发光角度 (deg.)	I_F (mA) TEST	Φ_v (lm) Typ.	V_F (V) Typ.	最大功率(W)
FP-6018CW-E	5500-6500	70	120	1000/1500	1150	9.4	15

外形尺寸/单位(mm):



陶瓷大功率系列 Ceramic 7035

产品特点:

- 采用ALN陶瓷镀金基板, 绝缘耐压性能好, 导热系数高, 无硫化风险
- 无金线共晶焊接高功率密度封装, 可靠性高
- 荧光粉喷涂平面涂覆, 荧光胶体薄于100um, 耐高温性能好
- 功率: 10-20W



Ceramic 7035系列

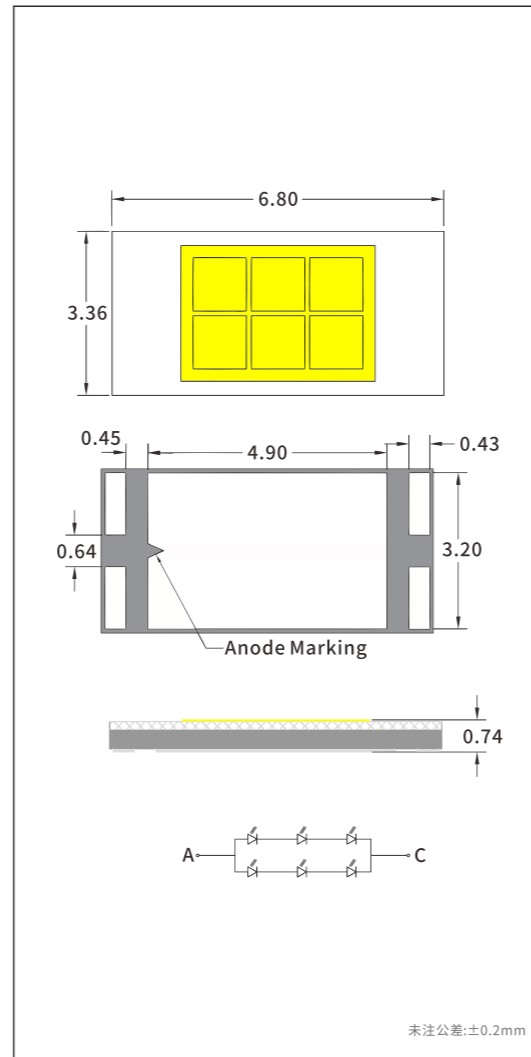
极限参数:

参数名称	符号	数值
正向电流	I_F	冷白1500mA, 暖白1500mA
正向脉冲电流	I_{FP}	冷白2000mA, 暖白2000mA
结温	T_J	145°C
工作温度	T_{OPR}	-40~+85°C
储存温度	T_{STG}	-40~+100°C

产品参数/ $T_a=25^\circ\text{C}$:

产品型号	CCT(K) Typ.	CRI Min	发光角度 (deg.)	I_F (mA) TEST	Φ_v (lm) Typ.	V_F (V) Typ.	最大功率(W)
FP-7035CW-G	5500-6500	70	120	1600/2000	1995	9.4	20
FP-7035CW-M6-E	5500-6500	70	120	1600/2000	1920	9.4	20
FP-7035CW-M6-C	5500-6500	70	120	1600/2000	1850	9.4	20

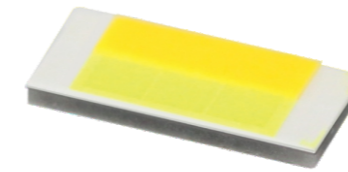
外形尺寸/单位(mm):



陶瓷大功率系列 Ceramic 7035双色

产品特点:

- 采用ALN陶瓷镀银基板, 绝缘耐压性能好, 导热系数高
- 无金线共晶焊接高功率密度封装, 可靠性高
- 荧光粉喷涂平面涂覆, 耐高温性能好
- 功率: 10-20W
- 主要用于车头大灯



Ceramic 7035双色系列

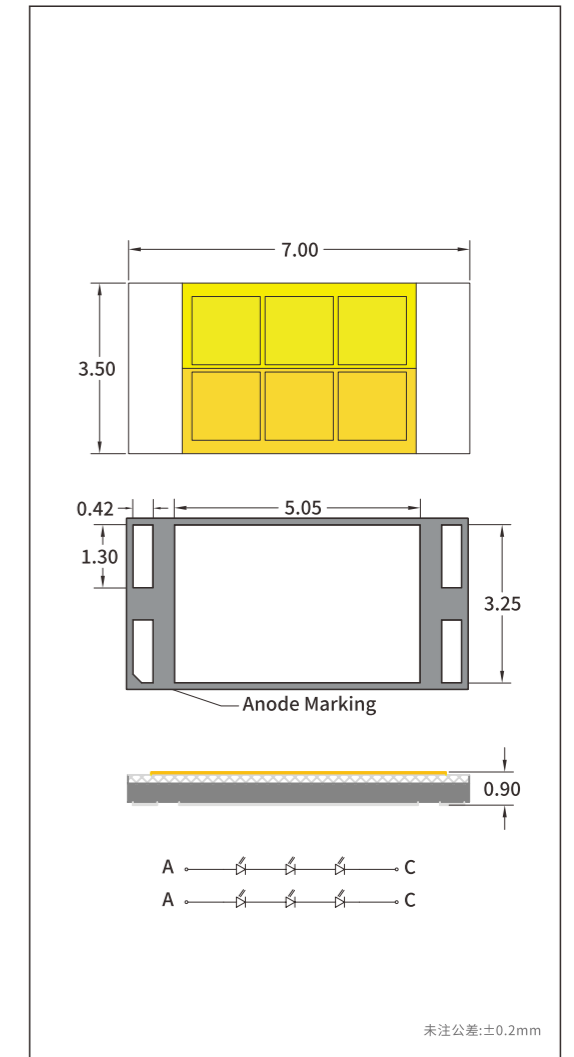
极限参数:

参数名称	符号	数值
正向电流	I_F	冷白1500mA, 暖白1500mA
正向脉冲电流	I_{FP}	冷白2000mA, 暖白2000mA
结温	T_J	145°C
工作温度	T_{OPR}	-40~+85°C
储存温度	T_{STG}	-40~+100°C

产品参数/ $T_a=25^\circ\text{C}$:

产品型号	CCT(K) Typ.	CRI Min	发光角度 (deg.)	I_F (mA) TEST	Φ_v (lm) Typ.	V_F (V) Typ.	最大功率(W)
FP-7035CWW	5500-6500	70	120	1000/1500	1150	9.4	15
	2750-3250	70	120	1000/1500	1150	9.4	15

外形尺寸/单位(mm):



TOP中小功率系列 P3528

产品特点:

- 标准紧凑型SMD封装
- 高可靠性,高抗腐蚀/硫化性能
- 可选颜色范围广泛
- 适用于点光源、线条灯等设计
- 功率:0.2-1W

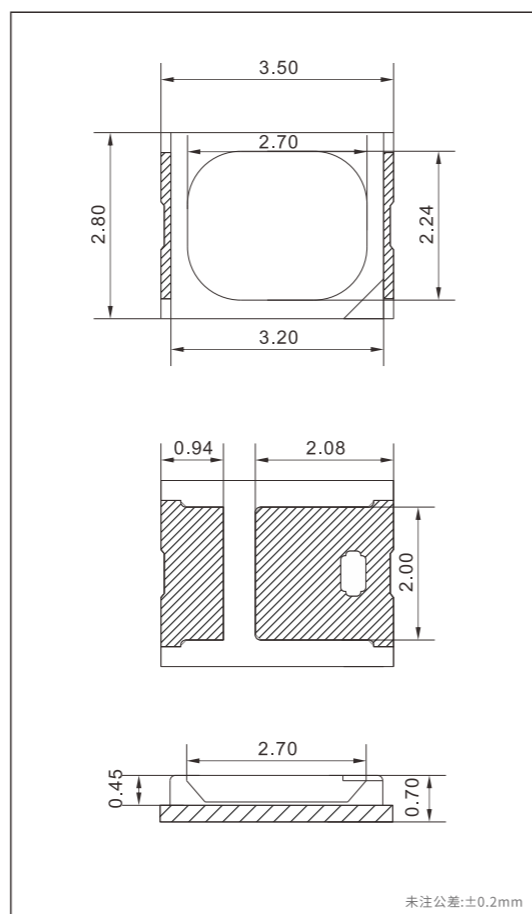


2835系列

极限参数:

参数名称	符号	数值
正向电流	I_F	75mA
正向脉冲电流	I_{FP}	80mA
结温	T_J	125°C
工作温度	T_{OPR}	-40~+85°C
储存温度	T_{STG}	-40~+125°C

外形尺寸/单位(mm):



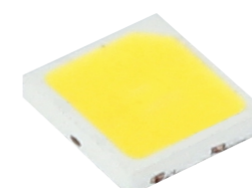
产品参数/Ta=25°C:

产品型号	颜色	主波长(nm)	CRI Min	发光角度(deg.)	I_F (mA) TEST	Φ_v (lm) Typ.	V_F (V) Typ.
FM-P3528R	红	615-630	-	120	60	9	2.1
FM-P3528G	绿	515-535	-	120	60	18	3.1
FM-P3528B	蓝	450-465	-	120	60	2.7	3.1
FM-P3528W	白	1800K/2200K	80	120	60	18	3.1
		2700-6500K	80	120	60	26	3.1
		1800K/2200K	80	120	150	45	3.1
		2700-6500K	80	120	150	65	3.1

TOP中小功率系列 EMC 3030

产品特点:

- 标准紧凑型SMD封装
- 高可靠性,高抗腐蚀/硫化性能
- 可选颜色范围广泛
- 适用于线条灯、投光灯、路灯等设计
- 功率:1W

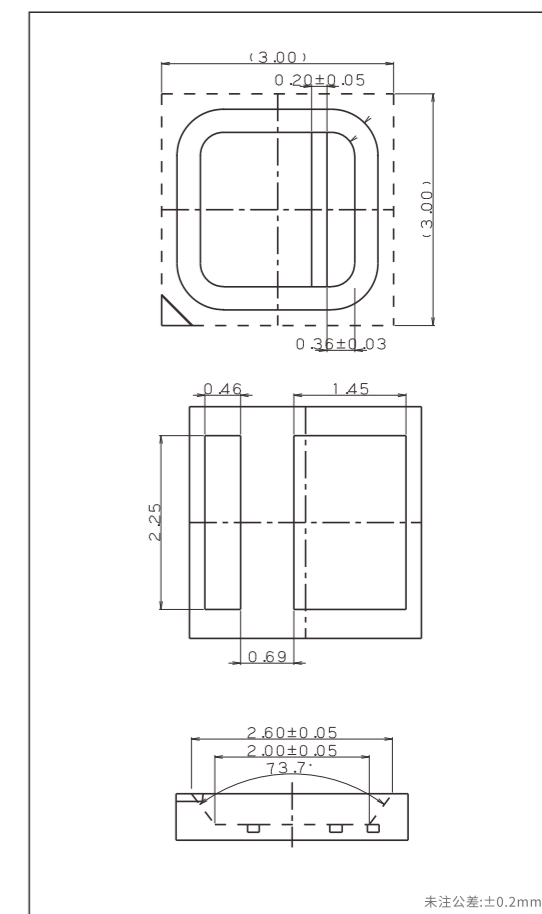


EMC 3030系列

极限参数:

参数名称	符号	数值
正向电流	I_F	180mA
正向脉冲电流	I_{FP}	200mA
结温	T_J	125°C
工作温度	T_S	-40~+105°C
储存温度	T_{STG}	-40~+100°C

外形尺寸/单位(mm):



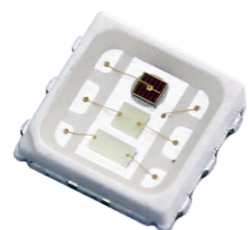
产品参数/Ta=25°C:

产品型号	颜色	主波长(nm) Typ.	CRI Min	发光角度(deg.)	I_F (mA) TEST	Φ_v (lm) Typ.	V_F (V) Typ.
FM-CE3030R	红	600-630	-	120	150	45	6.2
FM-CE3030G	绿	530-580	-	120	150	185	6.2
FM-CE3030B	蓝	440-470	-	120	150	475(nW)	6.2
FM-CE3030W	金黄	2200K		120	150	130	6.2
	冷白	1800/2200K	80	120	150	115	6.2
	冷白	2700--6500K	80	120	150	132	6.2
	冷白	3000-6500K	70	120	150	154	6.2

TOP中小功率系列 EMC 3030RGB

产品特点:

- 标准紧凑型SMD封装
- 高可靠性,高抗腐蚀/硫化性能
- 可选颜色范围广泛
- 适用于线条灯、洗墙灯等设计
- 功率:0.5/1.5W

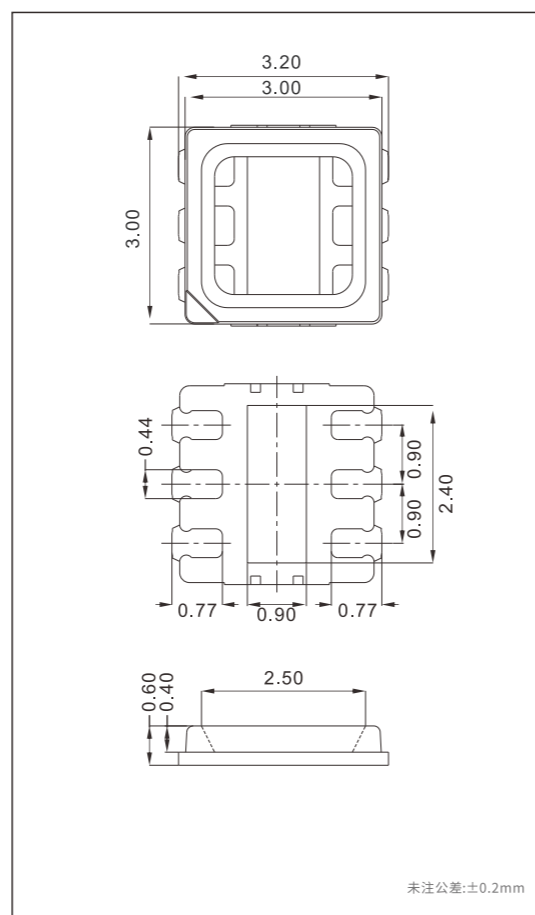


EMC 3030系列

极限参数:

参数名称	符号	数值
正向电流	I_F	72/180mA
正向脉冲电流	I_{FP}	100/250mA
结温	T_J	115°C
工作温度	T_{OPR}	-40~+85°C
储存温度	T_{STG}	-40~+100°C

外形尺寸/单位(mm):



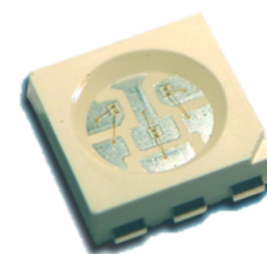
产品参数/Ta=25°C:

产品型号	颜色	主波长(nm) Typ.	发光角度 (deg.)	I_F (mA) TEST	Φ_V (lm) Typ.	V_F (V) Typ.
FM-E3030RGB	红	610-630	120	60	10	2.2
	绿	515-535	120	60	17	3.2
	蓝	460-480	120	60	4	3.2
	红	610-630	120	150	22	2.2
	绿	515-535	120	150	43	3.2
	蓝	460-480	120	150	9	3.2

TOP中小功率系列 PPA 5050RGB

产品特点:

- 标准紧凑型SMD封装
- 高可靠性,高抗腐蚀/硫化性能
- 可选颜色范围广泛
- 适用于线条灯、灯带、像素灯等设计
- 功率:0.2W

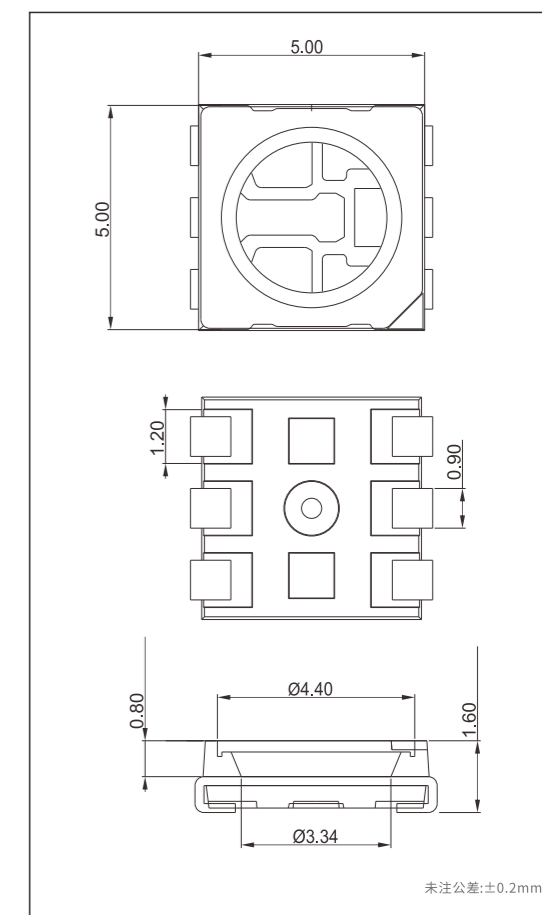


PPA 5050RGB系列

极限参数:

参数名称	符号	数值
正向电流	I_F	25mA
正向脉冲电流	I_{FP}	30mA
结温	T_J	115°C
工作温度	T_{OPR}	-40~+85°C
储存温度	T_{STG}	-40~+100°C

外形尺寸/单位(mm):



产品参数/Ta=25°C:

产品型号	颜色	主波长(nm) Typ.	发光角度 (deg.)	I_F (mA) TEST	光强 (mcd)	V_F (V) Typ.
FM-5050RGB	红	620-630	120	20	850	2.3
	绿	520-530	120	20	1400	3.1
	蓝	460-480	120	20	400	3.1

TOP中小功率系列 PPA 5050RGBW

产品特点:

- 标准紧凑型SMD封装
- 高可靠性, 高抗腐蚀/硫化性能
- 可选颜色范围广泛
- 适用于像素灯、线条灯、灯带等设计
- 功率: 0.3W

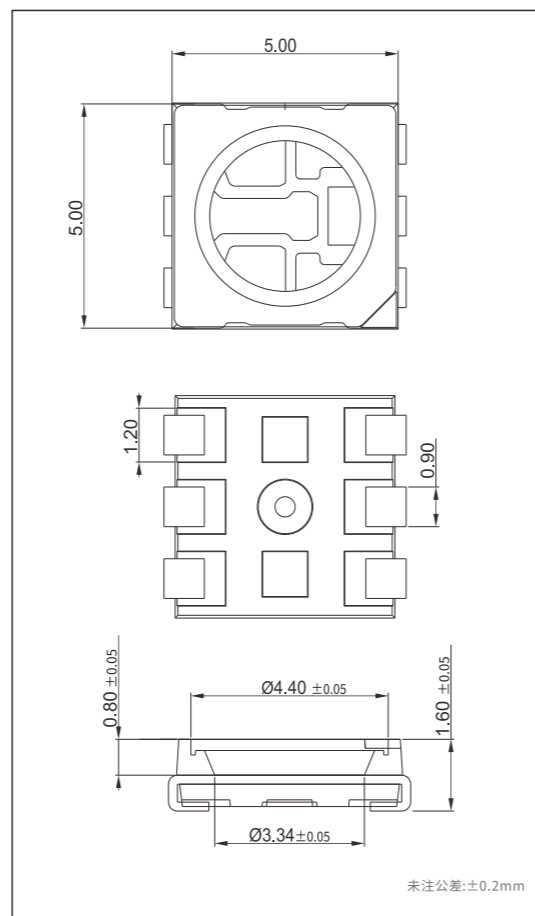


PPA 5050RGBW系列

极限参数:

参数名称	符号	数值
正向电流	I_F	25mA
正向脉冲电流	I_{FP}	30mA
结温	T_J	115°C
工作温度	T_{OPR}	-40~+85°C
储存温度	T_{STG}	-40~+100°C

外形尺寸/单位(mm):



TOP中小功率系列 PCT 5050RGBW

产品特点:

- 标准紧凑型SMD封装
- 高可靠性, 高抗腐蚀/硫化性能
- 可选颜色范围广泛
- 适用于像素灯、线条灯、灯带等设计
- 功率: 0.5-2W

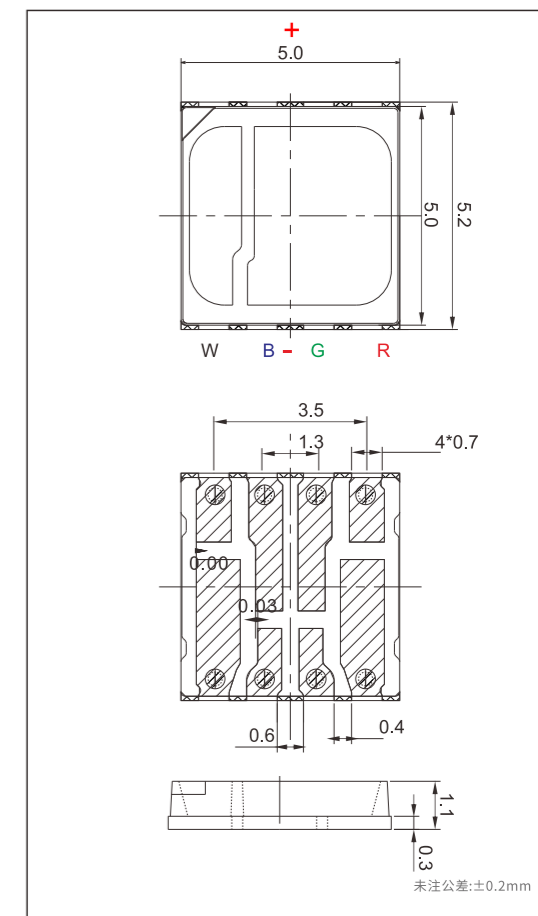


PCT 5050RGBW系列

极限参数:

参数名称	符号	数值
正向电流	I_F	100mA
正向脉冲电流	I_{FP}	180mA
结温	T_J	115°C
工作温度	T_{OPR}	-40~+85°C
储存温度	T_{STG}	-40~+100°C

外形尺寸/单位(mm):



产品参数/Ta=25°C:

产品型号	颜色	主波长 (nm) Typ.	CRI Min	发光角度 (deg.)	I_F (mA) TEST	光强 (mcd)	Φ_v (lm) Typ.	V_F (V) Typ.
FM-5050RGBW	红	620-630	-	120	20	850	-	2.3
	绿	520-530	-	120	20	1650	-	3.1
	蓝	460-480	-	120	20	400	-	3.1
	白光	2700-6000K	80	120	20	-	8	3.1

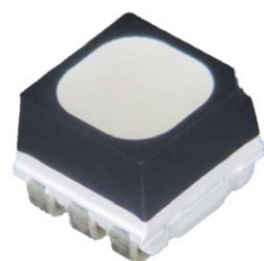
产品参数/Ta=25°C:

产品型号	颜色	主波长 (nm) Typ.	CRI Min	发光角度 (deg.)	I_F (mA) TEST	光强 (mcd)	V_F (V) Typ.
FM-5050RGBW	红	620-630	-	120	100	6800	2.3
	绿	520-530	-	120	100	11000	3.1
	蓝	460-475	-	120	100	2500	3.1
	白光	3000-5700K	80	120	100	14000	3.1

TOP中小功率系列 PPA 3535RGB

产品特点:

- 标准紧凑型SMD封装
- 高可靠性,高抗腐蚀/硫化性能
- 可选颜色范围广泛
- 适用于像素灯、线条灯等设计
- 功率:0.2W

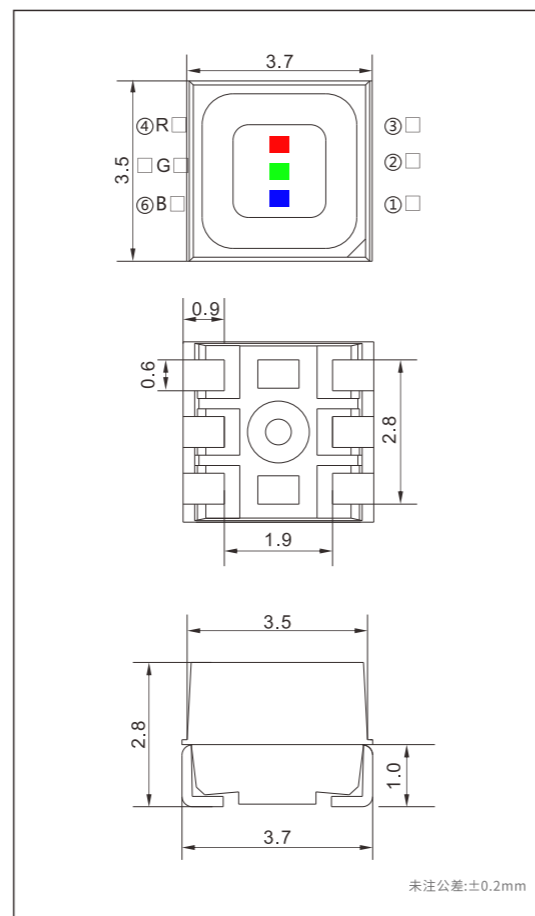


PPA 3535RGB系列

极限参数:

参数名称	符号	数值
正向电流	I _F	20/30mA
正向脉冲电流	I _{FP}	50mA
结温	T _J	115°C
工作温度	T _{OPR}	-40~+85°C
储存温度	T _{STG}	-40~+100°C

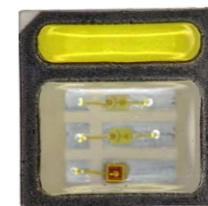
外形尺寸/单位(mm):



TOP中小功率系列 PPA 3535RGBW

产品特点:

- 标准紧凑型SMD封装
- 高可靠性,高抗腐蚀/硫化性能
- 可选颜色范围广泛
- 适用于线条灯、像素灯等设计
- 功率:0.3W

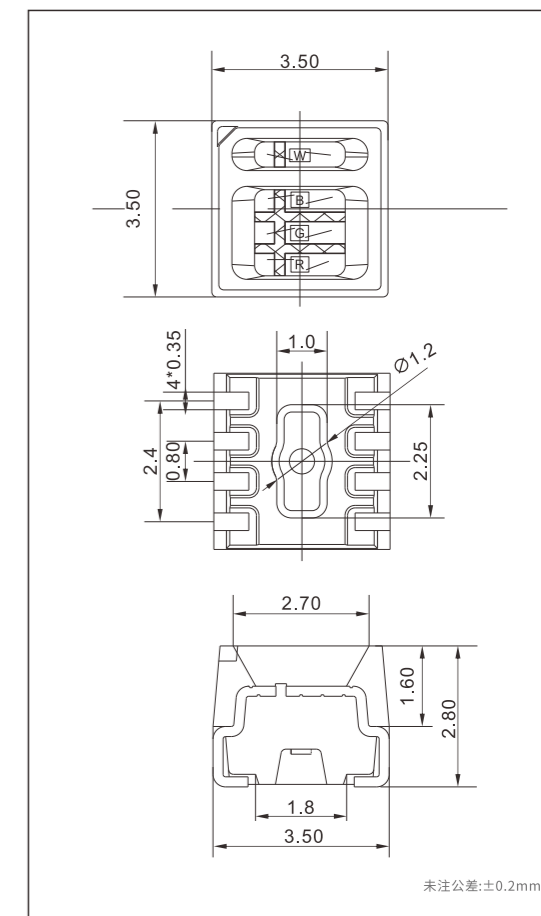


PPA 3535RGBW系列

极限参数:

参数名称	符号	数值
正向电流	I _F	20/30mA
正向脉冲电流	I _{FP}	50mA
结温	T _J	115°C
工作温度	T _{OPR}	-40~+85°C
储存温度	T _{STG}	-40~+100°C

外形尺寸/单位(mm):



产品参数/Ta=25°C:

产品型号	颜色	主波长(nm) Typ.	发光角度 (deg.)	I _F (mA) TEST	光强 (mcd)	V _F (V) Typ.
RS-3535	红	615-630	120	20	850	2.3
	绿	520-540	120	20	2200	3.1
	蓝	460-480	120	20	450	3.4

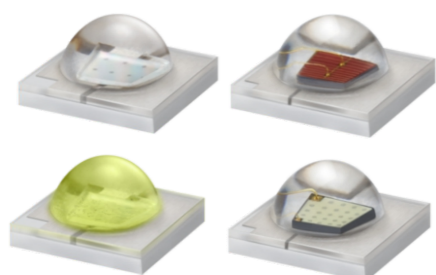
产品参数/Ta=25°C:

产品型号	颜色	主波长(nm) Typ.	CRI Min	发光角度 (deg.)	I _F (mA) TEST	光强 (mcd)	Φ _v (lm) Typ.	V _F (V) Typ.
FM-3535RGBW	红	620-630	-	120	20	850	-	2.3
	绿	520-530	-	120	20	1650	-	3.1
	蓝	460-480	-	120	20	400	-	3.1
	白光	2700-6000K	80	120	20	-	8	3.1

陶瓷大功率系列 Ceramic 3535

产品特点:

- 陶瓷基板封装, 高可靠性
- 热电分离高导热设计, 高功率密度
- 多功率/多颜色可选
- 适合各种高亮炫彩灯光设计
- 功率: 1-3W

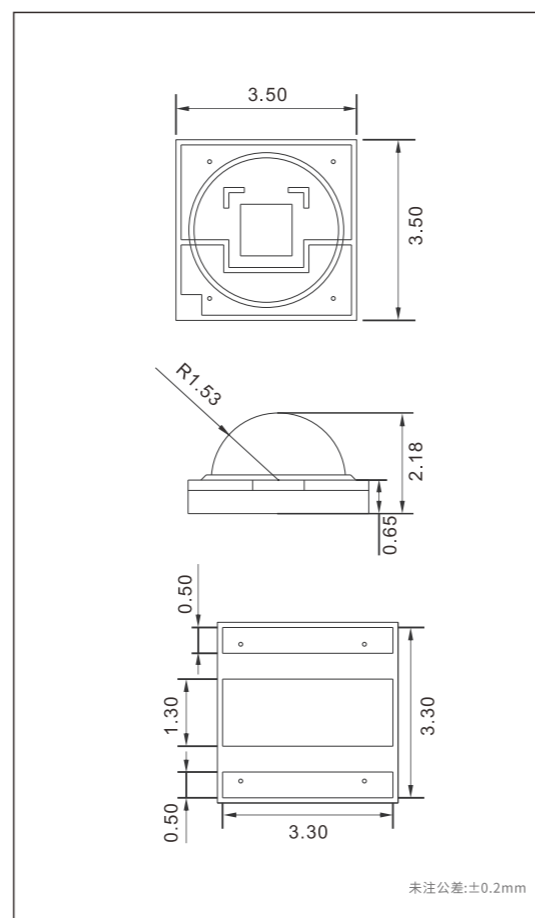


Ceramic 3535系列

极限参数:

参数名称	符号	数值
正向电流	I_F	500/1000mA
正向脉冲电流	I_{FP}	700/1200mA
结温	T_J	115°C
工作温度	T_{OPR}	-40~+85°C
储存温度	T_{STG}	-40~+100°C

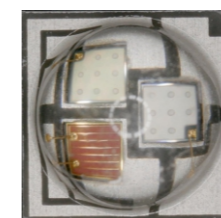
外形尺寸/单位(mm):



陶瓷大功率系列 Ceramic 3535RGB

产品特点:

- 陶瓷基板封装, 高可靠性
- 热电分离高导热设计, 高功率密度
- 多功率/多颜色可选
- 适合各种高亮炫彩灯光设计
- 功率: 1-3W

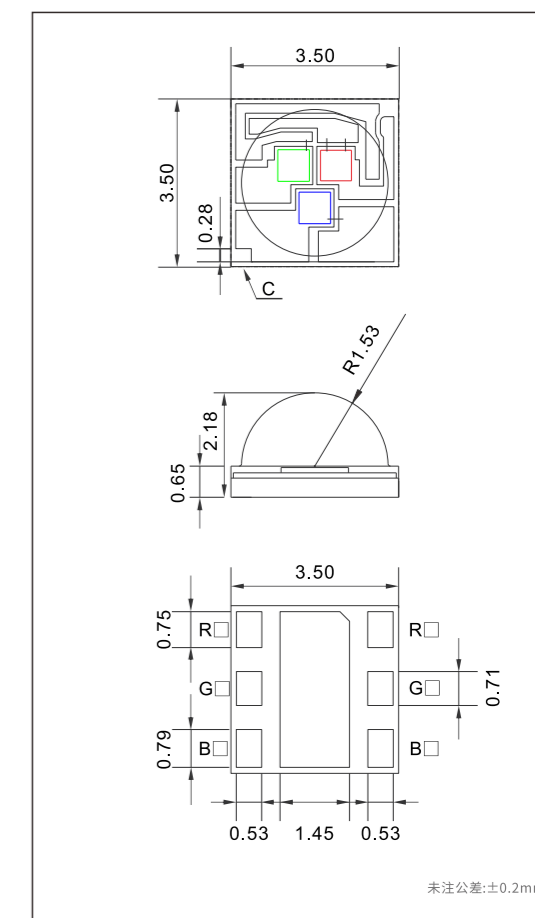


Ceramic 3535RGB系列

极限参数:

参数名称	符号	数值
正向电流	I_F	400mA
正向脉冲电流	I_{FP}	500mA
结温	T_J	115°C
工作温度	T_{OPR}	-40~+85°C
储存温度	T_{STG}	-40~+100°C

外形尺寸/单位(mm):



产品参数/Ta=25°C:

产品型号	颜色	主波长(nm) Typ.	CRI Min	发光角度 (deg.)	I_F (mA) TEST	Φ_v (lm) Typ.	V_F (V) Typ.
FP-3535R	红	620-630	-	120	350	65	2.1
FP-3535G	绿	520-540	-	120	350	125	3.0
FP-3535B	蓝	450-460	-	120	350	22	3.0
FP-3535W	白	1800K/2200K	80	120	350	90	3.0
		2700-6500K	80	120	350	135	3.0
		2700-6500K	70	120	350	150	3.0

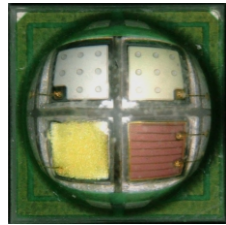
产品参数/Ta=25°C:

产品型号	颜色	主波长(nm) Typ.	发光角度 (deg.)	I_F (mA) TEST	Φ_v (lm) Typ.	V_F (V) Typ.
FP-3535RGB	红	619-624	120	350	55	2.3
	绿	520-530	120	350	105	3.2
	蓝	460-475	120	350	32	3.2

陶瓷大功率系列 Ceramic 3535RGBW

产品特点:

- 陶瓷基板封装, 高可靠性
- 热电分离高导热设计, 高功率密度
- 多功率/多颜色可选
- 适合各种高亮炫彩灯光设计
- 功率: 1-4W

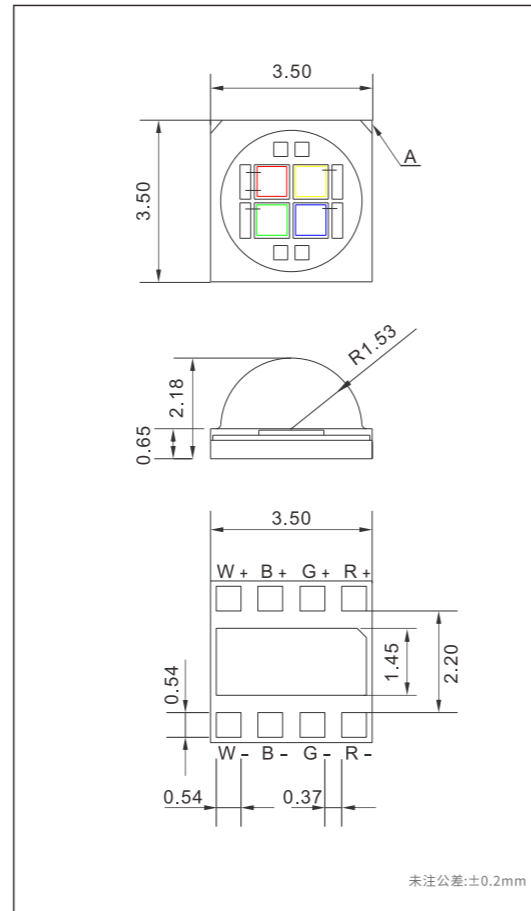


Ceramic 3535RGBW系列

极限参数:

参数名称	符号	数值
正向电流	I_F	400mA
正向脉冲电流	I_{FP}	500mA
结温	T_J	115°C
工作温度	T_{OPR}	-40~+85°C
储存温度	T_{STG}	-40~+100°C

外形尺寸/单位(mm):



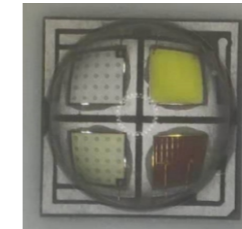
产品参数/Ta=25°C:

产品型号	颜色	主波长(nm) Typ.	CRI Min	发光角度 (deg.)	I_F (mA) TEST	Φ_v (lm) Typ.	V_F (V) Typ.
FP-3535RGBW	红	619-624	-	120	350	55	2.3
	绿	520-530	-	120	350	105	3.2
	蓝	460-475	-	120	350	32	3.2
	白	3000K-6500K	80	120	350	100	3.2

陶瓷大功率系列 Ceramic 5050RGBW

产品特点:

- 陶瓷基板封装, 高可靠性
- 热电分离高导热设计, 高功率密度
- 多功率/多颜色可选
- 适合各种高亮炫彩灯光设计
- 功率: 4-12W

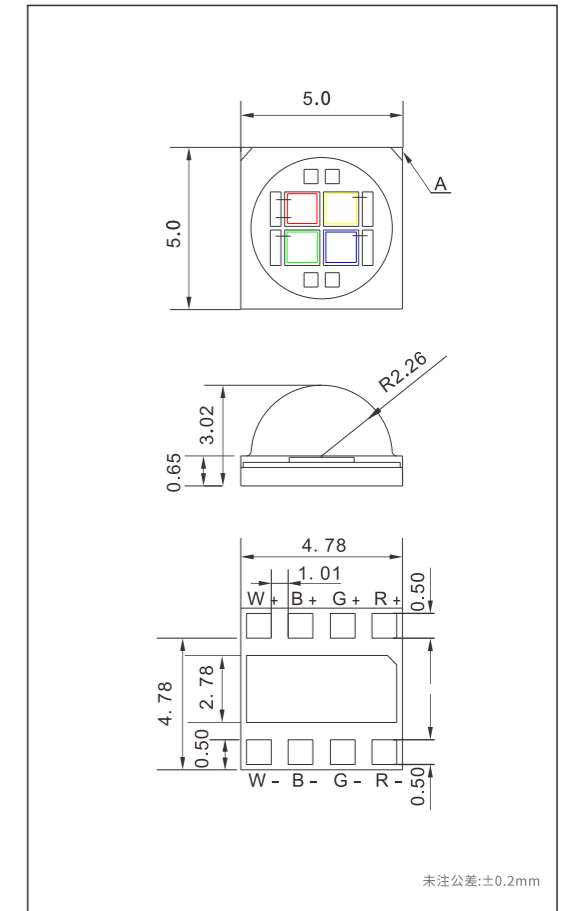


Ceramic 5050RGBW系列

极限参数:

参数名称	符号	数值
正向电流	I_F	1000mA
正向脉冲电流	I_{FP}	1500mA
结温	T_J	125°C
工作温度	T_{OPR}	-40~+85°C
储存温度	T_{STG}	-40~+100°C

外形尺寸/单位(mm):



产品参数/Ta=25°C:

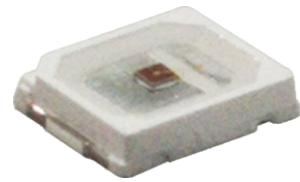
产品型号	颜色	主波长(nm) Typ.	CRI Min	发光角度 (deg.)	I_F (mA) TEST	Φ_v (lm) Typ.	V_F (V) Typ.
FP-5050RGBW-EN	红	620-630	-	120	350	65	2.3
	绿	520-530	-	120	350	137	3.2
	蓝	450-460	-	120	350	22	3.2
	白	3000K-6500K	70	120	350	120	3.2

智慧照明系列

PCT 2835 0.5W Red

产品特点:

- 薄型封装,带热沉设计,垂直散热,高可靠性
- 成熟工艺,高通用性,高性价比
- 适用于智慧照明球泡灯等产品
- 功率0.5W

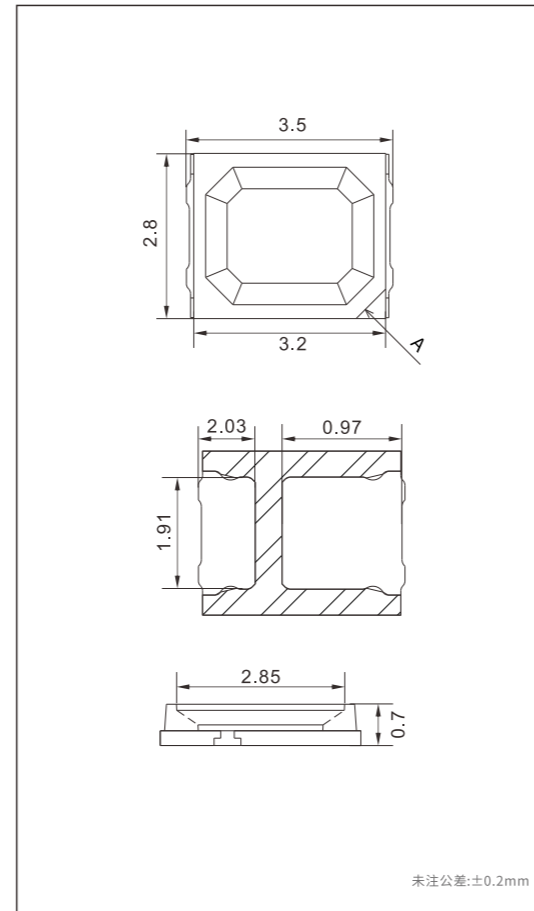


PCT 2835 0.5W Red系列

极限参数:

参数名称	符号	数值
正向电流	I_F	150mA
正向脉冲电流	I_{FP}	200mA
反向电压	V_R	5V
工作温度	T_{OPR}	-30~+105°C
储存温度	T_{STG}	-40~+105°C

外形尺寸/单位(mm):

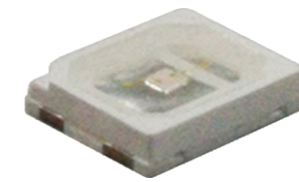


智慧照明系列

PCT 2835 0.5W Green

产品特点:

- 薄型封装,带热沉设计,垂直散热,高可靠性
- 成熟工艺,高通用性,高性价比
- 适用于智慧照明球泡灯等产品
- 功率0.5W

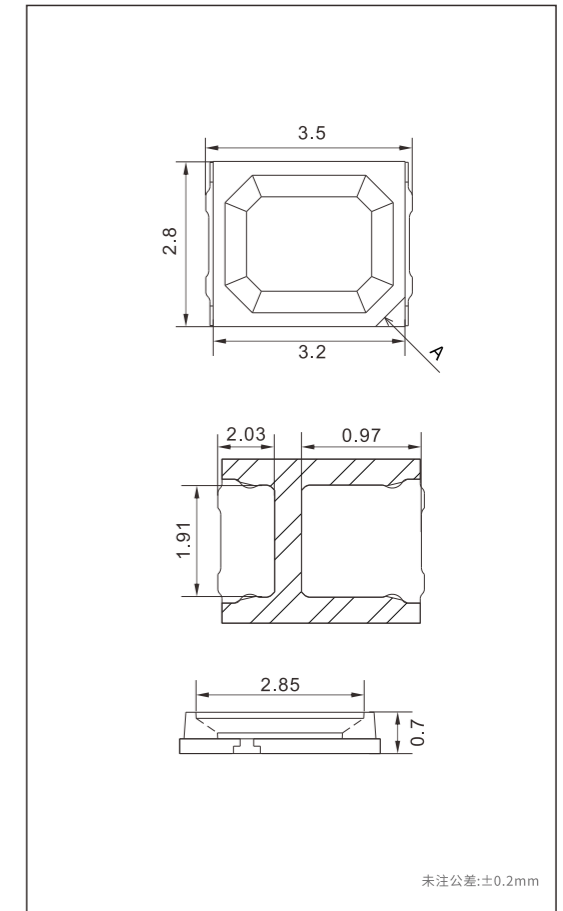


PCT 2835 0.5W Green系列

极限参数:

参数名称	符号	数值
正向电流	I_F	150mA
正向脉冲电流	I_{FP}	200mA
反向电压	V_R	5V
工作温度	T_{OPR}	-30~+105°C
储存温度	T_{STG}	-40~+105°C

外形尺寸/单位(mm):

产品参数/ $T_a=25^\circ\text{C}$:

类型	产品型号	颜色	主波长(nm) Typ.	峰值波长(nm)	I_F (mA) TEST	Φ_v (lm) Typ.	发光功率(mW)	V_F (V) Typ.
0.5W PCT	FM-P3528R	红	623	/	150	27	/	2.3

产品参数/ $T_a=25^\circ\text{C}$:

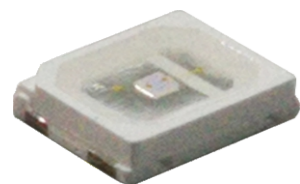
类型	产品型号	颜色	主波长(nm) Typ.	峰值波长(nm)	I_F (mA) TEST	Φ_v (lm) Typ.	发光功率(mW)	V_F (V) Typ.
0.5W PCT	FM-P3528G	绿	530	/	150	68	/	2.7

智慧照明系列

PCT 2835 0.5W Blue

产品特点:

- 薄型封装,带热沉设计,垂直散热,高可靠性
- 成熟工艺,高通用性,高性价比
- 适用于智慧照明球泡灯等产品
- 功率0.5W

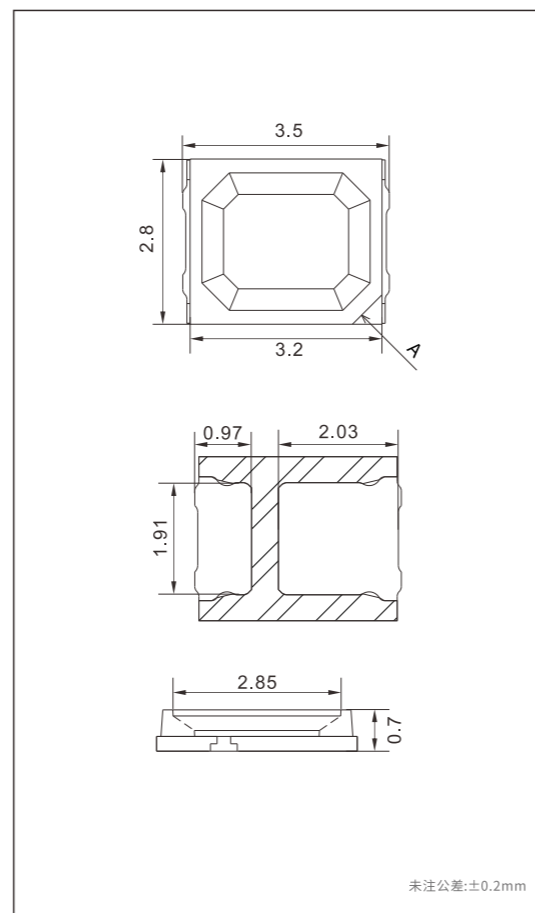


PCT 2835 0.5W Blue系列

极限参数:

参数名称	符号	数值
正向电流	I_F	150mA
正向脉冲电流	I_{FP}	200mA
反向电压	V_R	5V
工作温度	T_{OPR}	-30~+105°C
储存温度	T_{STG}	-40~+105°C

外形尺寸/单位(mm):

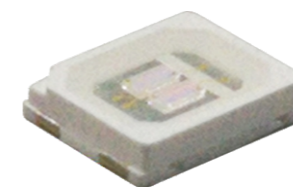


智慧照明系列

PCT 2835 0.5W Deep Blue

产品特点:

- 薄型封装,带热沉设计,垂直散热,高可靠性
- 成熟工艺,高通用性,高性价比
- 适用于智慧照明球泡灯等产品
- 功率0.5W

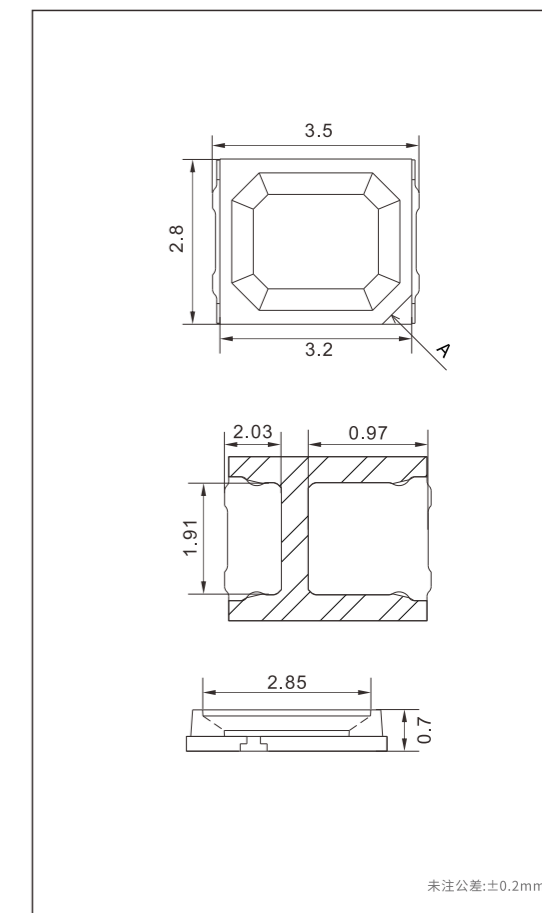


PCT 2835 0.5W Deep Blue系列

极限参数:

参数名称	符号	数值
正向电流	I_F	150mA
正向脉冲电流	I_{FP}	200mA
反向电压	V_R	5V
工作温度	T_{OPR}	-30~+105°C
储存温度	T_{STG}	-40~+105°C

外形尺寸/单位(mm):



产品参数/Ta=25°C:

类型	产品型号	颜色	主波长(nm) Typ.	峰值波长(nm)	I_F (mA) TEST	Φ_V (lm) Typ.	发光功率(mW)	V_F (V) Typ.
0.5W PCT	FM-P3528B	蓝	470	/	150	16	/	2.8

产品参数/Ta=25°C:

类型	产品型号	颜色	主波长(nm) Typ.	峰值波长(nm)	I_F (mA) TEST	Φ_V (lm) Typ.	发光功率(mW)	V_F (V) Typ.
0.5W PCT	FM-P3528DB	深蓝	450	/	150	/	256	3.0

智慧照明系列

PCT 2835 0.5W Purple

产品特点:

- 薄型封装,带热沉设计,垂直散热,高可靠性
- 成熟工艺,高通用性,高性价比
- 适用于智慧照明球泡灯等产品
- 功率0.5W

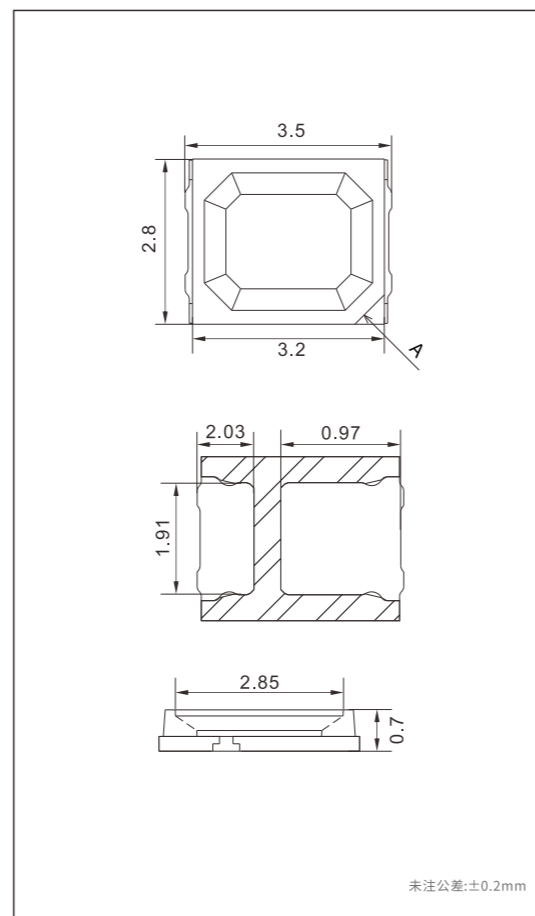


PCT 2835 0.5W Purple系列

极限参数:

参数名称	符号	数值
正向电流	I_F	150mA
正向脉冲电流	I_{FP}	200mA
反向电压	V_R	5V
工作温度	T_{OPR}	-30~+105°C
储存温度	T_{STG}	-40~+105°C

外形尺寸/单位(mm):



产品参数/Ta=25°C:

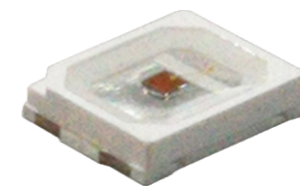
类型	产品型号	颜色	主波长(nm) Typ.	峰值波长(nm)	I_F (mA) TEST	Φ_V (lm) Typ.	发光功率(mW)	V_F (V) Typ.
0.5W PCT	FM-P3528P	紫	/	405	150	/	203	3.0

智慧照明系列

PCT 2835 0.5W Hyper Red

产品特点:

- 薄型封装,带热沉设计,垂直散热,高可靠性
- 成熟工艺,高通用性,高性价比
- 适用于智慧照明球泡灯等产品
- 功率0.5W

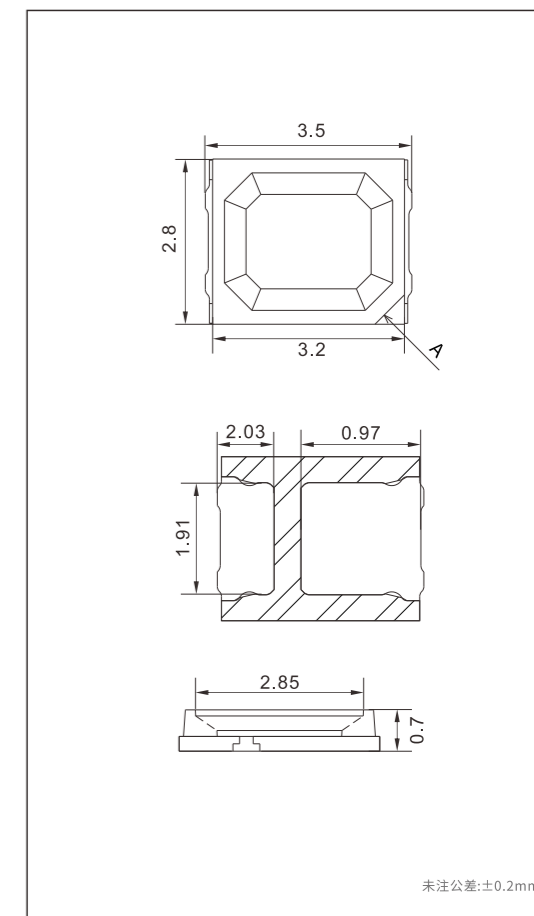


PCT 2835 0.5W Hyper Red系列

极限参数:

参数名称	符号	数值
正向电流	I_F	150mA
正向脉冲电流	I_{FP}	200mA
反向电压	V_R	5V
工作温度	T_{OPR}	-30~+105°C
储存温度	T_{STG}	-40~+105°C

外形尺寸/单位(mm):



产品参数/Ta=25°C:

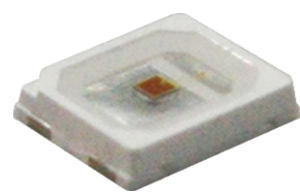
类型	产品型号	颜色	主波长(nm) Typ.	峰值波长(nm)	I_F (mA) TEST	Φ_V (lm) Typ.	发光功率(mW)	V_F (V) Typ.
0.5W PCT	FM-P3528HR	深红	/	655	150	/	140	1.9

智慧照明系列

PCT 2835 0.5W Far Red

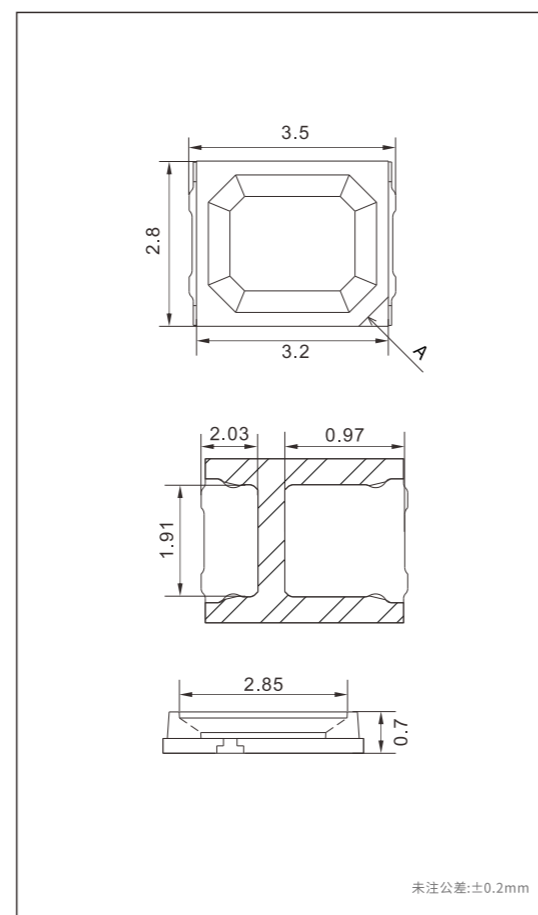
产品特点:

- 薄型封装,带热沉设计,垂直散热,高可靠性
- 成熟工艺,高通用性,高性价比
- 适用于智慧照明球泡灯等产品
- 功率0.5W



PCT 2835 0.5W Far Red系列

外形尺寸/单位(mm):



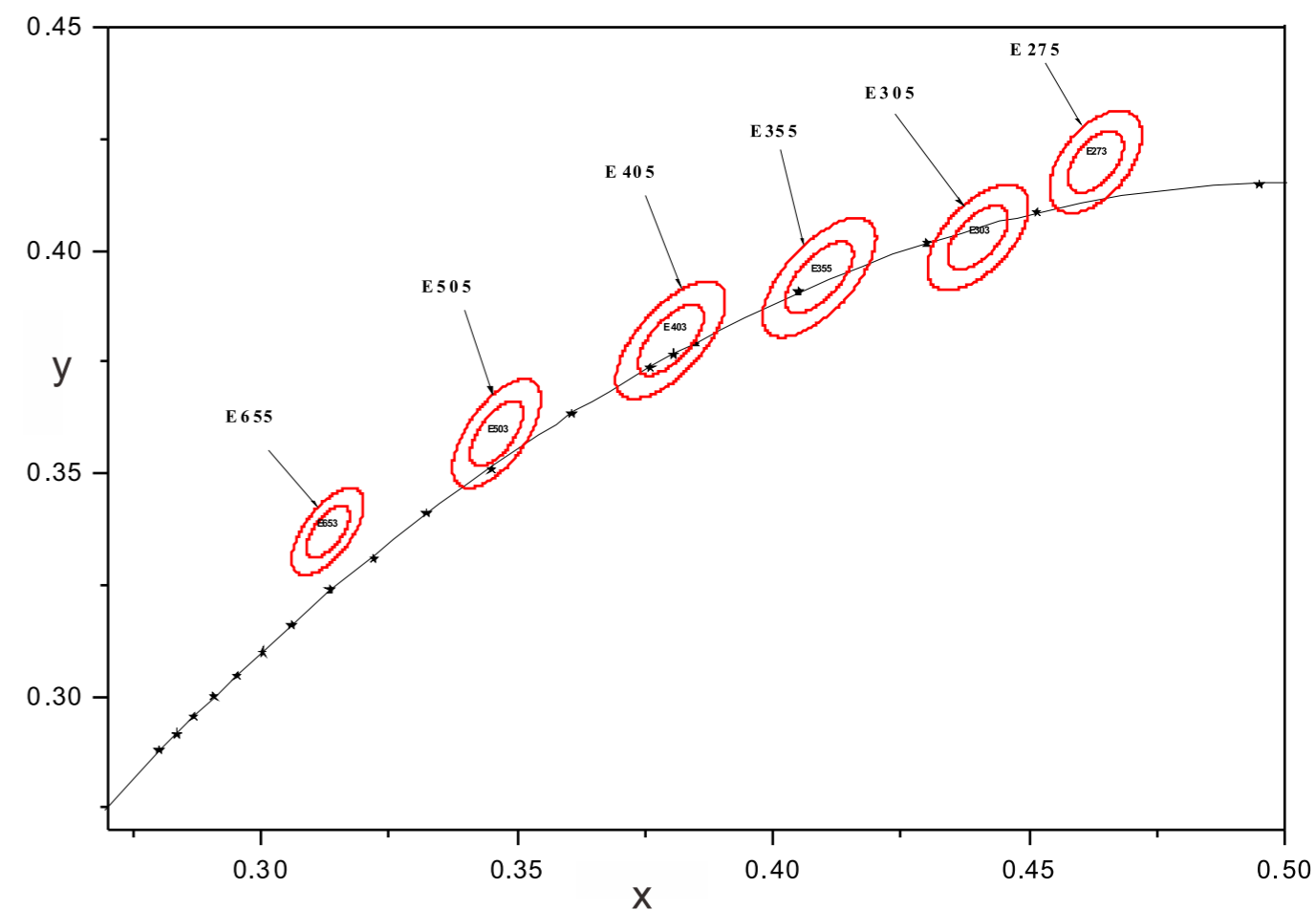
极限参数:

参数名称	符号	数值
正向电流	I_F	150mA
正向脉冲电流	I_{FP}	200mA
反向电压	V_R	5V
工作温度	T_{OPR}	-30~+105°C
储存温度	T_{STG}	-40~+105°C

产品参数/ $T_a=25^\circ\text{C}$:

类型	产品型号	颜色	主波长(nm) Typ.	峰值波长(nm)	I_F (mA) TEST	Φ_v (lm) Typ.	发光功率(mW)	V_F (V) Typ.
0.5W PCT	FM-P3528FR	远红	/	720	150	/	121	1.7

欧规(ErP)色区分档:



1、(1) E655划分

色区名称	CTT	x	y	a	b	θ	Step
E656	6050-6900	0.3130	0.3370	0.002206	0.000952	58.57	5

(2) E653划分

色区名称	CTT	x	y	a	b	θ	Step
E653	6200-6700	0.3130	0.3370	0.002206	0.000952	58.57	3

2、(1) E505划分

色区名称	CTT	x	y	a	b	θ	Step
E505	4700-5300	0.3460	0.3590	0.002737	0.001190	59.62	5

(2) E503划分

色区名称	CTT	x	y	a	b	θ	Step
E503	4800-5150	0.3460	0.3590	0.002737	0.001190	59.62	3

3、(1) E405划分

色区名称	CTT	x	y	a	b	θ	Step
E405	3800-4300	0.3800	0.3800	0.003129	0.001345	53.71	5

(2) E403划分

色区名称	CTT	x	y	a	b	θ	Step
E403	3900-4200	0.3800	0.3800	0.003129	0.001345	53.71	3

4、(1) E355划分

色区名称	CTT	x	y	a	b	θ	Step
E355	3280-3640	0.4090	0.3940	0.003090	0.001380	54.00	5

(2) E353划分

色区名称	CTT	x	y	a	b	θ	Step
E353	3360-3530	0.4090	0.3940	0.003090	0.001380	54.00	3

5、(1) E305划分

色区名称	CTT	x	y	a	b	θ	Step
E305	2820-3080	0.440	0.403	0.002782	0.00136	53.21	5

(2) E303划分

色区名称	CTT	x	y	a	b	θ	Step
E303	2860-3020	0.440	0.403	0.002782	0.00136	53.21	3

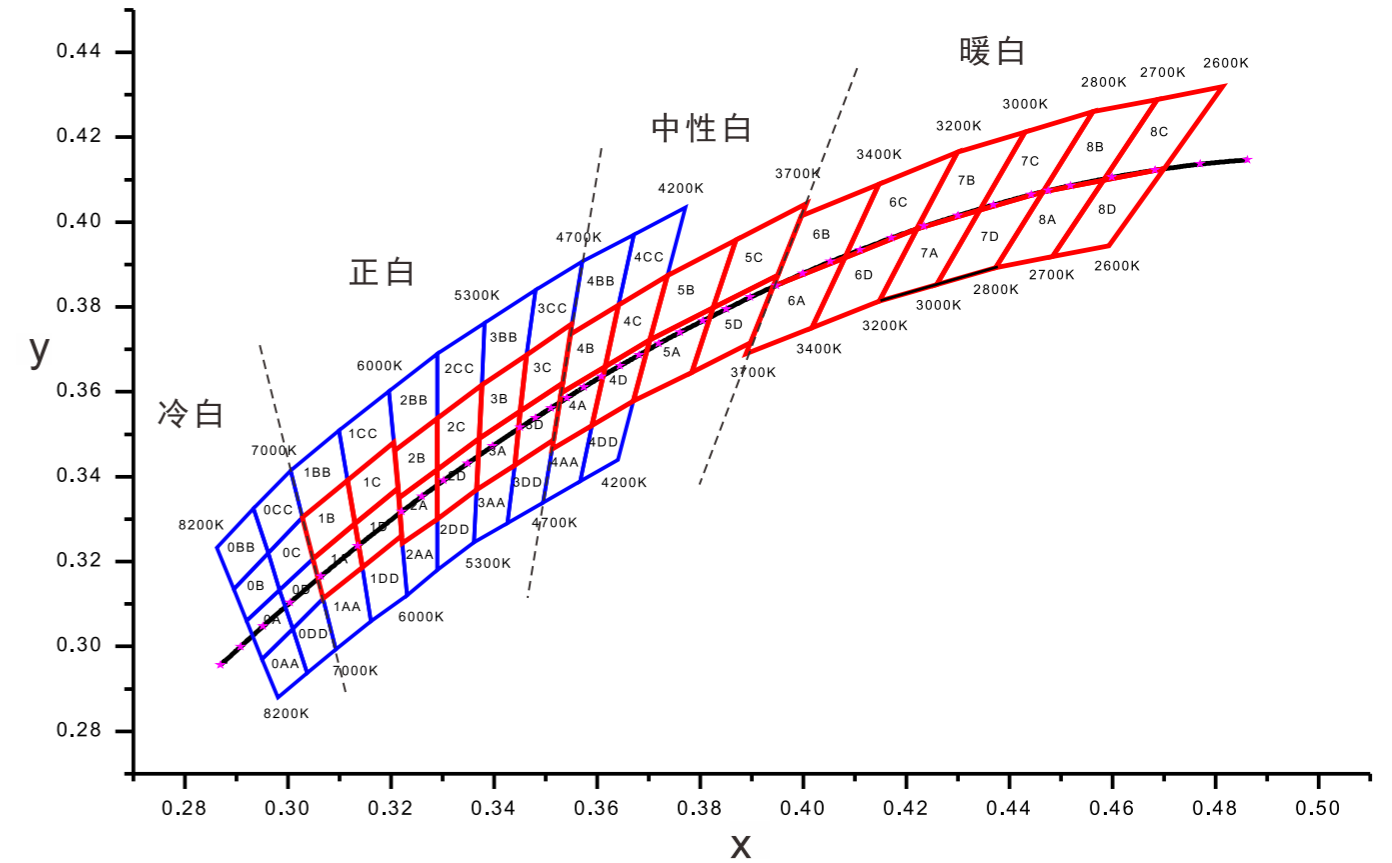
6、(1) E275划分

色区名称	CTT	x	y	a	b	θ	Step
E275	2630-2840	0.4630	0.4200	0.002578	0.001337	57.28	5

(2) E273划分

色区名称	CTT	x	y	a	b	θ	Step
E273	2670-2790	0.4630	0.4200	0.002578	0.001337	57.28	3

能源之星 (Energy Star) 色区分档



能源之星 (Energy Star) 分档色坐标

档区	x	y	档区	x	y	档区	x	y	档区	x	y
0A	0.295	0.297	0B	0.292	0.306	0C	0.2984	0.3133	0D	0.2984	0.3133
	0.292	0.306		0.2895	0.3135		0.2962	0.322		0.3048	0.3207
	0.2984	0.3133		0.2962	0.322		0.3028	0.3304		0.3068	0.3113
	0.3009	0.3042		0.2984	0.3133		0.3048	0.3207		0.3009	0.3042
0AA	0.298	0.288	0BB	0.2895	0.3135	0CC	0.2962	0.322	0DD	0.3037	0.2937
	0.295	0.297		0.2862	0.3233		0.2933	0.3325		0.3009	0.3042
	0.3009	0.3042		0.2933	0.3325		0.3005	0.3415		0.3068	0.3113
	0.3037	0.2937		0.2962	0.322		0.3028	0.3304		0.3093	0.2993
1A	0.3048	0.3207	1B	0.3028	0.3304	1C	0.3115	0.3391	1D	0.313	0.329
	0.313	0.329		0.3115	0.3391		0.3205	0.3481		0.3213	0.3373
	0.3144	0.3186		0.313	0.329		0.3213	0.3373		0.3221	0.3261
	0.3068	0.3113		0.3048	0.3207		0.313	0.329		0.3144	0.3186
1AA	0.3093	0.2993	1BB	0.3005	0.3415	1CC	0.3099	0.3509	1DD	0.3161	0.3059
	0.3068	0.3113		0.3099	0.3509		0.3196	0.3602		0.3144	0.3186
	0.3144	0.3186		0.3115	0.3391		0.3205	0.3481		0.3221	0.3261
	0.3161	0.3059		0.3028	0.3304		0.3115	0.3391		0.3231	0.312
2A	0.3215	0.335	2B	0.3206	0.3461	2C	0.329	0.3538	2D	0.329	0.3417
	0.329	0.3417		0.329	0.3538		0.3376	0.3616		0.3371	0.349
	0.329	0.33		0.329	0.3417		0.3371	0.349		0.3366	0.3369
	0.3222	0.3243		0.3215	0.335		0.329	0.3417		0.329	0.33

色区	x	y	色区	x	y	色区	x	y	色区	x	y
2AA	0.3231	0.312	2BB	0.3196	0.3602	2CC	0.329	0.369	2DD	0.329	0.318
	0.3222	0.3243		0.329	0.369		0.3381	0.3762		0.329	0.33
	0.329	0.33		0.329	0.3538		0.3376	0.3616		0.3366	0.3369
	0.329	0.318		0.3206	0.3461		0.329	0.3538		0.3361	0.3245
3A	0.3371	0.349	3B	0.3376	0.3616	3C	0.3463	0.3687	3D	0.3451	0.3554
	0.3451	0.3554		0.3463	0.3687		0.3551	0.376		0.3533	0.362
	0.344	0.3427		0.3451	0.3554		0.3533	0.362		0.3515	0.3487
	0.3366	0.3369		0.3371	0.349		0.3451	0.3554		0.344	0.3427
3AA	0.3361	0.3245	3BB	0.3381	0.3762	3CC	0.348	0.387	3DD	0.3426	0.3291
	0.3366	0.3369		0.348	0.384		0.3571	0.3907		0.344	0.3428
	0.344	0.3428		0.3463	0.3687		0.3551	0.376		0.3515	0.3487
	0.3426	0.3291		0.3376	0.3616		0.3463	0.3687		0.3495	0.3339
4A	0.353	0.3597	4B	0.3548	0.3736	4C	0.3641	0.3804	4D	0.3615	0.3659
	0.3615	0.3659		0.3641	0.3804		0.3736	0.3874		0.3702	0.3722
	0.359	0.3521		0.3615	0.3659		0.3702	0.3722		0.367	0.3578
	0.3512	0.3465		0.353	0.3597		0.3615	0.3659		0.359	0.3521
4AA	0.3495	0.3339	4BB	0.3571	0.3907	4CC	0.3671	0.397	4DD	0.3567	0.3389
	0.3512	0.3465		0.3671	0.397		0.3771	0.4034		0.359	0.3521
	0.359	0.3521		0.3641	0.3804		0.3736	0.3874		0.367	0.3578
	0.3567	0.3389		0.3548	0.3736		0.3641	0.3804		0.364	0.344
5A	0.367	0.3578	5B	0.3702	0.3722	5C	0.3825	0.3798	5D	0.3783	0.3646
	0.3702	0.3722		0.3736	0.3874		0.3869	0.3958		0.3825	0.3798
	0.3825	0.3798		0.3869	0.3958		0.4006	0.4044		0.395	0.3875
	0.3783	0.3646		0.3825	0.3798		0.395	0.3875		0.3898	0.3716
6A	0.3889	0.369	6B	0.3941	0.3848	6C	0.408	0.3916	6D	0.4017	0.3751
	0.3941	0.3848		0.3996	0.4015		0.4116	0.4089		0.408	0.3916
	0.408	0.3916		0.4116	0.4089		0.4299	0.4165		0.4221	0.3984
	0.4017	0.3751		0.408	0.3916		0.4221	0.3984		0.4147	0.3814
7A	0.4147	0.3814	7B	0.4221	0.3984	7C	0.4342	0.4028	7D	0.4259	0.3851
	0.4221	0.3984		0.4299	0.4165		0.443	0.4212		0.4342	0.4028
	0.4342	0.4028		0.443	0.4212		0.4562	0.426		0.4465	0.4071
	0.4259	0.3853		0.4342	0.4028		0.4465	0.4071		0.4373	0.3893
8A	0.4373	0.3893	8B	0.4465	0.4071	8C	0.4582	0.4099	8D	0.4483	0.3919
	0.4465	0.4071		0.4562	0.426		0.4687	0.4289		0.4582	0.4099
	0.4582	0.4099		0.4687	0.4289		0.4813	0.4319		0.47	0.4126
	0.4483	0.3919		0.4582	0.4099		0.47	0.4126		0.4593	0.3944