

汽车照明 **LED** 器件

 **佛山市国星光电股份有限公司**
FOSHAN NATIONSTAR OPTOELECTRONICS CO.,LTD

地址：广东省佛山市禅城区华宝南路18号
电话：0757-82109329
传真：0757-82109311
网站：www.nationstar.com
邮箱：Led@nationstar.com

光芒一路闪耀
—白光器件事业部—

公司简介



佛山市国星光电股份有限公司是广东广晟旗下专业从事研发、生产、销售LED及LED应用产品的国家高新技术企业、国家火炬计划重点高新技术企业。公司占地面积9.26万平方米，厂房面积19.9万平方米。公司建于1969年，1976年开始涉足LED封装，是国内最早生产LED的企业之一，国内第一家以LED为主业首发上市的企业，是国内最大的LED制造企业之一，也是全球LED封装行业龙头企业之一。近年，公司位列全球LED封装企业营收TOP8 (IHS Markit)。

一直以来，国星光电深入实施创新驱动发展战略，持续强化技术高精尖的核心突出地位，抢占科技制高点。公司内部设有博士后科研工作站(国家人力资源和社会保障部批准成立)、半导体照明材料及器件国家地方联合工程实验室(国家发改委批准筹办)、国家认可委员会(CNAS)实验室、广东省半导体微显示企业重点实验室、广东省光电子工程技术研究开发中心、Micro & Mini LED研究中心等科研平台。

公司现有博士及博士后10多人，硕士150多人，本科及以上学历技术人员700多人，先后承担了国家重点研发计划项目、国家“863”计划项目等国家级科研项目20多项，省部级项目80多项，曾荣获国务院授予的国家科技进步一等奖、二等奖，广东省科技厅授予的广东省科技一等奖。

国星光电将继续坚持创新驱动发展战略，做强做优做大LED封装主业，兼顾上下游垂直一体化发展，以务实之风、实干精神，致力于成为国内全面领先、国际享有声誉的现代高科技企业。

发展历程

产业链融合的高新科技上市公司



新世纪的民营自主创新型企业



改革开放时代的代工型企业



计划经济时代的国营工厂



2019

公司荣获国家科技进步一等奖。

2018

公司位列全球封装厂营收TOP8 (IHS Markit)。

2014

广东省属大型国有骨干企业广晟公司入资,国星光电成为混合所有制模式的实践者。

2010

公司首次发行股票并在深圳证交所上市。

2002

公司完成改制,成为民营企业。

2000

公司设立研发中心,开始了自主创新的道路。

1995

国星光电作为全国最大光电器件生产与出口加工企业荣列“1949-1995中华之最”之林。

1981

公司开始与日本三洋公司合作生产LED产品。

1976

LED投产,公司是国内最早生产LED的企业之一。

1969

公司成立,是一家小型的国营工厂。

科研成果

国星光电每年以销售收入4%左右的资金用于科研开发,截止2020年6月,公司已申请专利909项,其中发明专利328项,境外专利52项;已授权专利606项,其中发明专利授权104项。并与NIMS、丰田合成、GE公司达成专利合作协议。

- 国家“863”计划项目及“863”计划引导项目 9项
- 国家重点研发计划项目 2项
- 国家“十二五”科技支撑计划项目 1项
- 国家级电子信息产业发展基金项目 3项
- 国家级稀土专项项目 1项
- 国家火炬计划项目 5项
- 国家科技攻关计划项目 2项
- 国家高技术产业升级和结构调整项目 1项
- 国家中小企业创新基金项目 1项
- 国家优化机电和高新技术产品进出口结构资金项目 1项
- 广东省重大专项项目 13项
- 粤港关键领域重点突破项目 7项
- 广东省战略新兴产业项目 4项
- 广东省产学研项目 4项
- 广东省工业攻关项目 1项
- 广东省应用型科技研发专项资金项目 7项
- 其他国家省市区级各类项目 80项



企业荣誉



- 2018全球LED封装企业营收TOP8 (IHS Markit)
- 国家科技进步一等奖
- 国家高新技术企业
- 广东省科技进步一等奖
- 广东省创新型企业
- 2018年度优秀上市公司
- 国家知识产权优势企业
- 广东省技术发明一等奖(半导体)
- 2018年度品牌企业

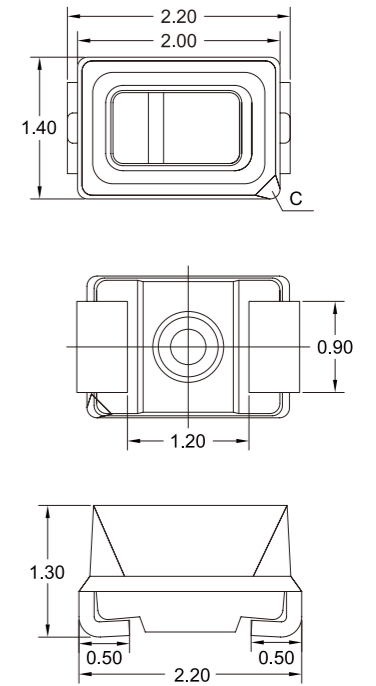
TOP 2214系列

产品特点:

- 标准紧凑型SMD封装
- 高可靠性, 高抗腐蚀/硫化性能
- 光强高, 功耗低, 寿命长
- 主要用于车内指示灯、仪表盘指示背光等



外形尺寸/单位(mm):



极限参数:

参数名称	符号	数值
正向电流	I_F	30mA
正向脉冲电流	I_{FP}	100mA
结温	T_j	125°C
工作温度	T_{OPR}	-40~+85°C
储存温度	T_{STG}	-40~+100°C

产品参数/ $T_a=25^\circ\text{C}$:

规格	颜色	主波长(nm)/典型色坐标	光强(mcd)	发光角度(deg.)	电流(mA)	电压(V)
FM-2214R	● Red	630	200	110	20	2.0
FM-2214O	● Orange	605	300	110	20	2.0
FM-2214Y	● Yellow	590	250	110	20	2.0
FM-2214G	● Green	525	1000	110	20	2.7
FM-2214W	○ White	0.236, 0.205	200	110	10	2.8

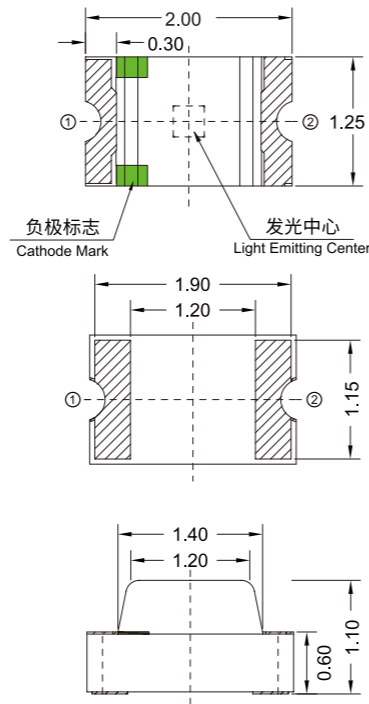
CHIP 2012系列

产品特点:

- 标准紧凑型SMD封装
- 高可靠性, 高抗腐蚀/硫化性能
- 功耗低, 寿命长
- 主要用于仪表盘指示背光



外形尺寸/单位(mm):



极限参数:		
参数名称	符号	数值
正向电流	I_F	25mA
正向脉冲电流	I_{FP}	50mA
结温	T_j	100°C
工作温度	T_{OPR}	-40~+85°C
储存温度	T_{STG}	-40~+100°C

产品参数/ $T_a=25^\circ\text{C}$:						
规格	颜色	主波长(nm)/典型色坐标	光强(mcd)	发光角度(deg.)	电流(mA)	电压(V)
FC-2012R	● Red	620	200	130	20	2.0
FC-2012O	● Orange	604	50	130	5	2.0
FC-2012Y	● Yellow	588	125	130	20	2.0
FC-2012W	○ White	0.29,0.30	36	130	1	2.7

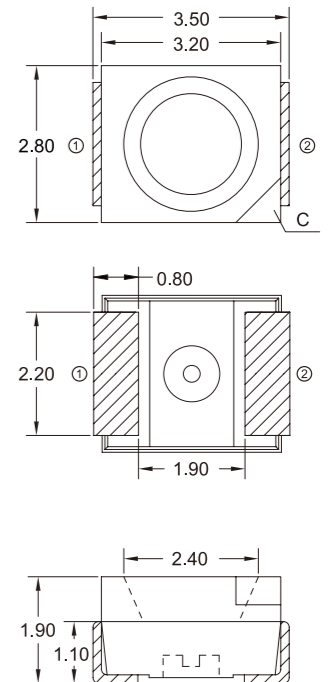
TOP 3528 PLCC2系列

产品特点:

- 通过AEC-Q102认证规范
- 标准紧凑型SMD封装
- 高可靠性, 高抗腐蚀/硫化性能
- 主要用于车内照明, 如阅读灯、尾箱照明灯



外形尺寸/单位(mm):



极限参数:		
参数名称	符号	数值
正向电流	I_F	30mA
正向脉冲电流	I_{FP}	100mA
结温	T_j	125°C
工作温度	T_{OPR}	-40~+85°C
储存温度	T_{STG}	-40~+100°C

产品参数/ $T_a=25^\circ\text{C}$:						
规格	颜色	典型色坐标	光强(mcd)	发光角度(deg.)	电流(mA)	电压(V)
FM-3528WS	○ White	0.302, 0.292	2250	120	20	3.0

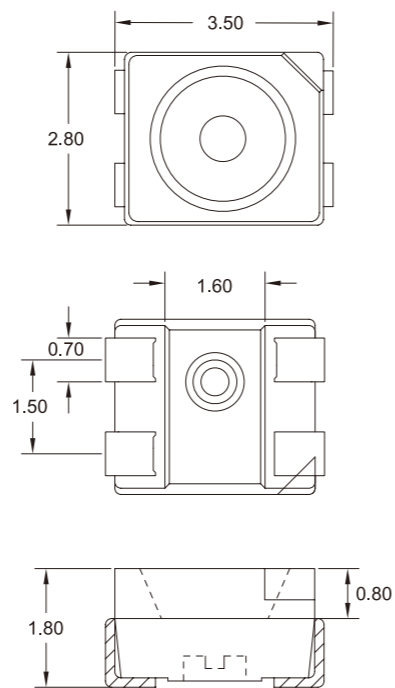
TOP 3528 PLCC4系列

产品特点:

- 通过AEC-Q102认证规范
- 标准紧凑型SMD封装
- 高可靠性, 高抗腐蚀/硫化性能
- 主要用于刹车尾灯、转向灯



外形尺寸/单位(mm):



极限参数:

参数名称	符号	数值
正向电流	I_F	70mA(单色) / 90mA(白)
正向脉冲电流	I_{FP}	100mA(单色) / 150mA(白)
结温	T_j	125°C
工作温度	T_{OPR}	-40~+85°C
储存温度	T_{STG}	-40~+100°C

产品参数/ $T_a=25^\circ\text{C}$:

规格	颜色	主波长(nm)/ 典型色坐标	光强 (mcd)	发光角度 (deg.)	电流 (mA)	电压 (V)
FM-3528R	● Red	624	2300	120	50	2.4
FM-3528Y	● Yellow	590	2500	120	50	2.4
FM-3528W	○ White	0.302, 0.292	5000	120	50	3.0

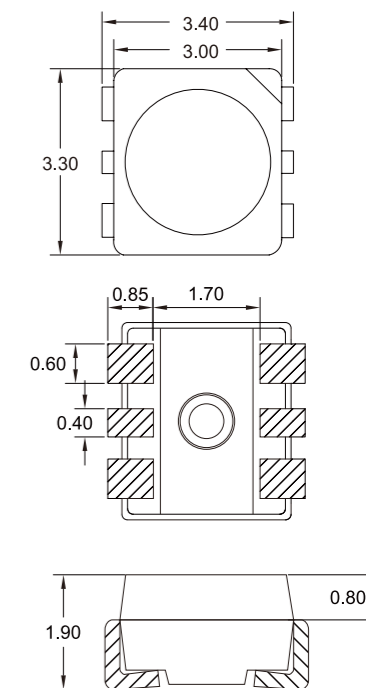
TOP 3433 PLCC6系列

产品特点:

- 标准紧凑型SMD封装
- 高可靠性, 高抗腐蚀/硫化性能
- 可选颜色范围广泛
- 功率: 0.3-0.6W
- 主要用于刹车尾灯、转向灯、日行灯、雾灯



外形尺寸/单位(mm):



极限参数:

参数名称	符号	数值
正向电流	I_F	200mA
正向脉冲电流	I_{FP}	250mA
结温	T_j	125°C
工作温度	T_{OPR}	-40~+85°C
储存温度	T_{STG}	-40~+100°C

产品参数/ $T_a=25^\circ\text{C}$:

规格	颜色	典型色坐标	光强 (mcd)	发光角度 (deg.)	电流 (mA)	电压 (V)
FM-3433R-625U	● Red	624	6500	120	150	2.3
FM-3433Y-589U	● Yellow	590	8500	120	150	2.3
FM-3433W-589U	○ White	0.302, 0.292	10000	120	150	3.0

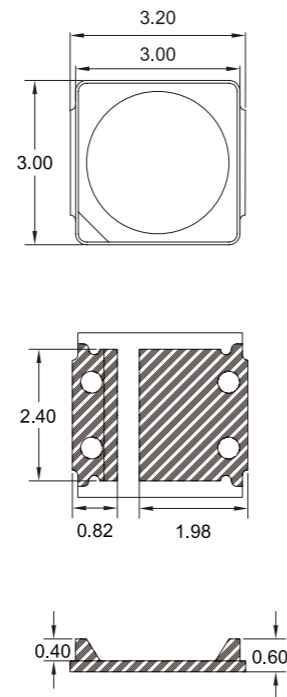
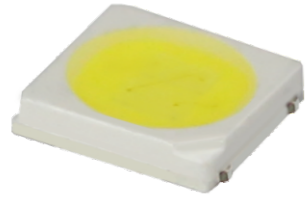
TOP EMC 3030系列

产品特点:

- 标准紧凑型SMD封装
- 高可靠性, 高抗腐蚀/硫化性能
- 主要用于日行灯



外形尺寸/单位(mm):



极限参数:		
参数名称	符号	数值
正向电流	I_F	180mA
正向脉冲电流	I_{FP}	350mA
结温	T_j	125°C
工作温度	T_{OPR}	-40~+85°C
储存温度	T_{STG}	-40~+100°C

产品参数/ $T_a=25^\circ\text{C}$:						
规格	颜色	典型色坐标	光通 (lm)	发光角度 (deg.)	电流 (mA)	电压 (V)
FM-E3030	○ White	0.3878, 0.3879	132	120	150	6.2

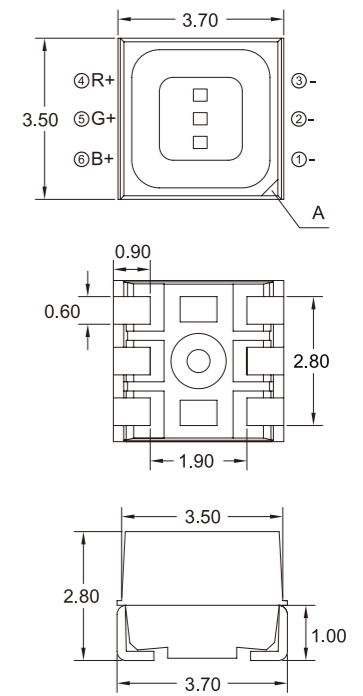
TOP 3535RGB系列

产品特点:

- 标准紧凑型SMD封装
- 高可靠性, 高抗腐蚀/硫化性能
- 主要用于氛围灯



外形尺寸/单位(mm):



极限参数:		
参数名称	符号	数值
正向电流	I_F	25mA
正向脉冲电流	I_{FP}	50mA
结温	T_j	100°C
工作温度	T_{OPR}	-40~+85°C
储存温度	T_{STG}	-40~+100°C

产品参数/ $T_a=25^\circ\text{C}$:						
规格	颜色	主波长(nm)/ 典型色坐标	光强 (mcd)	发光角度 (deg.)	电流 (mA)	电压 (V)
FM-3535RGB	● Red	622	600	110	20	2.0
	● Green	520	1350	110	20	3.2
	● Blue	470	280	110	20	3.3

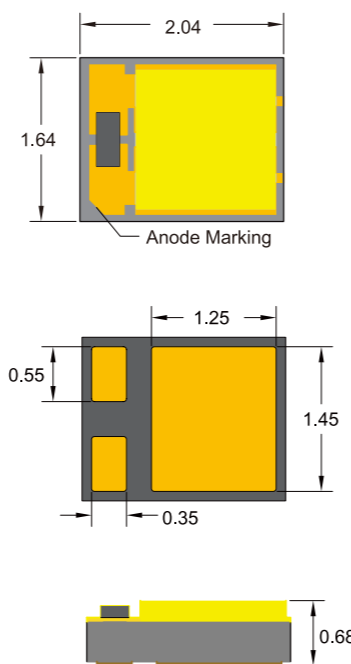
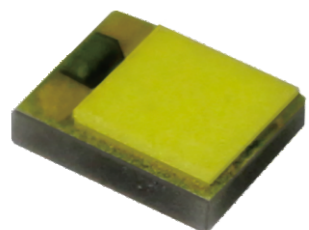
CERAMIC 2016系列

产品特点:

- 采用ALN陶瓷镀金基板, 绝缘耐压性能好, 导热系数高, 无硫化风险
- 无金线共晶焊接高功率密度封装, 可靠性高
- 荧光粉喷涂平面涂覆, 荧光胶体薄于100um, 耐高温性能好
- 功率: 3-5W
- 主要用于车头大灯、日行灯



外形尺寸/单位(mm):



极限参数:

参数名称	符号	数值
正向电流	I_F	1500mA
正向脉冲电流	I_{FP}	2000mA
结温	T_j	145°C
工作温度	T_{OPR}	-40~+85°C
储存温度	T_{STG}	-40~+100°C

产品参数/ $T_a=25^\circ\text{C}$:

规格	典型色坐标	光通量 (lm)	发光角度 (deg.)	电流 (mA)	电压 (V)
FP-2016CW/55mil	0.3220, 0.3381	345	140	1000	3.2

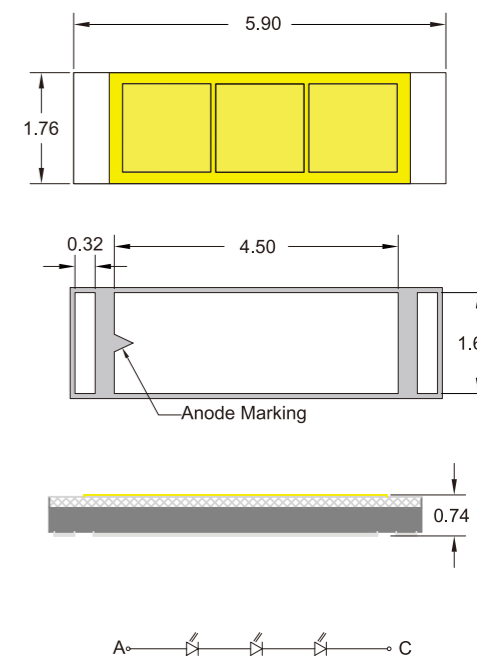
CERAMIC 6018系列

产品特点:

- 采用ALN陶瓷镀银基板, 绝缘耐压性能好, 导热系数高
- 无金线共晶焊接高功率密度封装, 可靠性高
- 荧光粉喷涂平面涂覆, 荧光胶体薄于100um, 耐高温性能好
- 功率: 10-15W
- 主要用于车头大灯



外形尺寸/单位(mm):



极限参数:

参数名称	符号	数值
正向电流	I_F	700mA/1500mA
正向脉冲电流	I_{FP}	1000mA/2000mA
结温	T_j	145°C
工作温度	T_{OPR}	-40~+85°C
储存温度	T_{STG}	-40~+100°C

产品参数/ $T_a=25^\circ\text{C}$:

规格	典型色坐标	光通量 (lm)	发光角度 (deg.)	电流 (mA)	电压 (V)
FP-6018CW (3X35mil)	0.3184, 0.3320	650	120	700	9.9
FP-6018CW (3X45mil)	0.3184, 0.3320	1000	120	1000	9.4
FP-6018CW (3X55mil)	0.3184, 0.3320	1150	120	1000	9.4
FP-6018WW (3X55mil) 黄金光	0.4746, 0.4930	1150	120	1000	9.4

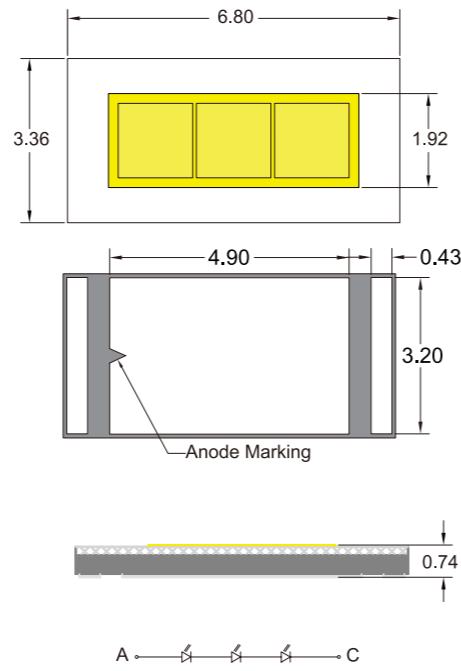
CERAMIC 7035三芯系列

产品特点:

- 采用ALN陶瓷镀银基板, 绝缘耐压性能好, 导热系数高
- 无金线共晶焊接高功率密度封装, 可靠性高
- 荧光粉喷涂平面涂覆, 荧光胶体薄于100um, 耐高温性好
- 功率:10-20W
- 主要用于车头大灯



外形尺寸/单位(mm):



极限参数:

参数名称	符号	数值
正向电流	I_F	1500mA/2000mA
正向脉冲电流	I_{FP}	2000mA/2500mA
结温	T_j	145°C
工作温度	T_{OPR}	-40~+85°C
储存温度	T_{STG}	-40~+100°C

产品参数/ $T_a=25^\circ\text{C}$:

规格	典型色坐标	光通量 (lm)	发光角度 (deg.)	电流 (mA)	电压 (V)
FP-7035CW (三芯55mil)	0.3184,0.3320	1150	120	1000	9.4
FP-7035CW (三芯75mil)	0.3184,0.3320	1920	120	1600	9.4

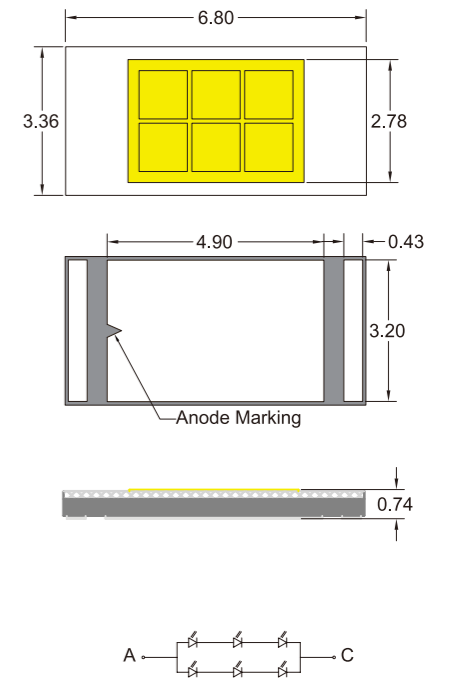
CERAMIC 7035六芯系列

产品特点:

- 采用ALN陶瓷镀银基板, 绝缘耐压性能好, 导热系数高
- 无金线共晶焊接高功率密度封装, 可靠性高
- 荧光粉喷涂平面涂覆, 荧光胶体薄于100um, 耐高温性好
- 功率:10-20W
- 主要用于车头大灯



外形尺寸/单位(mm):



极限参数:

参数名称	符号	数值
正向电流	I_F	2000mA
正向脉冲电流	I_{FP}	2500mA
结温	T_j	145°C
工作温度	T_{OPR}	-40~+85°C
储存温度	T_{STG}	-40~+100°C

产品参数/ $T_a=25^\circ\text{C}$:

规格	典型色坐标	光通量 (lm)	发光角度 (deg.)	电流 (mA)	电压 (V)
FP-7035CW (六芯43mil)	0.3184,0.3320	1765	120	1600	9.4
FP-7035CW (六芯55mil)	0.3184,0.3320	1926	120	1600	9.4

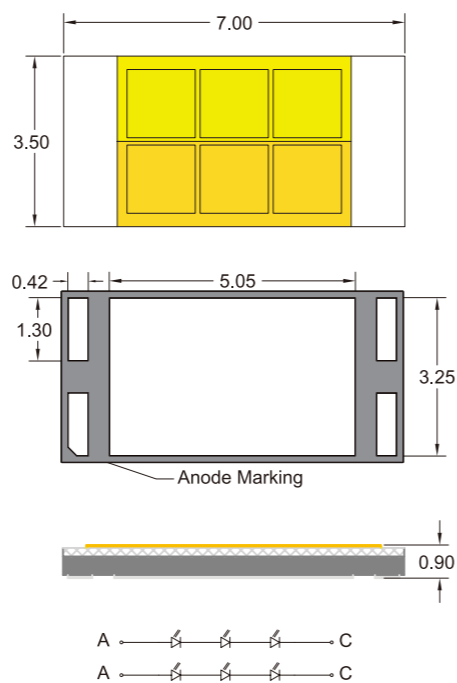
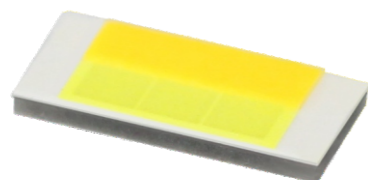
CERAMIC 7035双色系列

产品特点:

- 采用ALN陶瓷镀银基板, 绝缘耐压性能好, 导热系数高
- 无金线共晶焊接高功率密度封装, 可靠性高
- 荧光粉喷涂平面涂覆, 荧光胶体薄于100um, 耐高温性好
- 功率:10-20W
- 主要用于车头大灯



外形尺寸/单位(mm):



极限参数:

参数名称	符号	数值
正向电流	I_F	冷白1500mA/暖白1500mA
正向脉冲电流	I_{FP}	冷白2000mA/暖白2000mA
结温	T_j	145°C
工作温度	T_{OPR}	-40~+85°C
储存温度	T_{STG}	-40~+100°C

产品参数/ $T_a=25^{\circ}\text{C}$:

规格	典型色坐标	光通量 (lm)	发光角度 (deg.)	电流 (mA)	电压 (V)
FP-7035CWW	0.3184,0.3320	1150	120	1000	9.4
	0.4746,0.4930	1150	120	1000	9.4